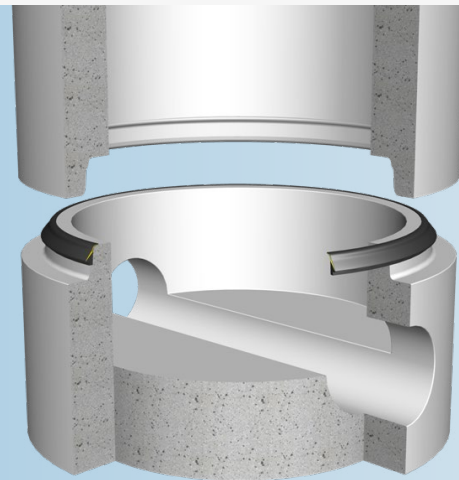


Trelleborg 118 Vorgeschmierte Schachtdichtung

**Werkseitig
vorgeschmierte
Dichtung für
Schachtsysteme
aus Beton**



VORTEILE

- **Während des Verbindens einfach zu zentrieren**
- **Exakt platziertes Gleitmittel verhindert Reibung zwischen Elastomere und Beton**
- **Installation mit sehr geringem Kraftaufwand**

KONSTRUKTION UND FUNKTION

Trelleborg 118 ist eine werkseitig vorgeschmierte Gleitringdichtung, die auf dem Spitzende des Schachts aufgebracht wird. Zusätzliches Aufbringen von Gleitmitteln ist für die Montage nicht erforderlich.

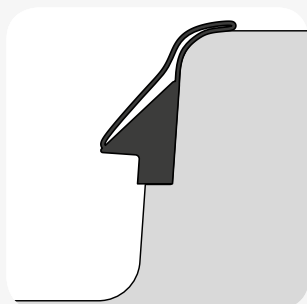
Die Dichtung ist mit einer Gleitummantelung versehen, die von innen mit Gleitöl versehen ist. Die Ummantelung ist vollständig verschlossen, um sicherzustellen, dass das Gleitmittel an Ort und Stelle verbleibt.

Während der Installation gleitet die dünne Ummantelung über den Dichtungskörper. Dieses Design erlaubt eine Installation mit sehr geringem Kraftaufwand, da keine Reibung zwischen Elastomere und Beton existiert. Das besondere Design von Verbindung und Dichtung machen das System beim Verbinden einfach zentrierbar.

Das Verbindungsdesign ist in vielen Ländern Standard.



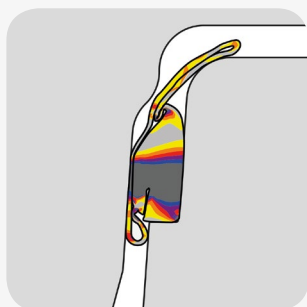
VERBINDUNGSHERSTELLUNG



Spannen Sie die Dichtung auf den Vorsprung und positionieren Sie diese gegen die Schulter.



Gleichen Sie die Vorspannung der Dichtung aus, indem Sie sie an ein paar Stellen anheben und wieder loslassen. Die Dichtung muss gleichmäßig an der Schulter des Vorsprungs um das Rohr oder den Schacht herum anliegen.



Zusätzliches Gleitmittel ist nicht notwendig. Zentrieren Sie die Verbindung und nehmen Sie die Montage vor. Die Position der Dichtung in der endgültigen Verbindung des Schachts ist abgebildet.

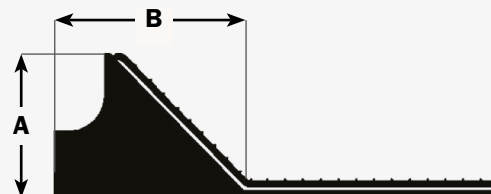
Die Funktion der Verbindung ist abhängig von der Maßgenauigkeit und der Oberflächenbeschaffenheit von Muffe und Spitzende.

MATERIAL

- Synthetischer EPDM-Elastomere
- Härte 40±5 IRHD
- auch in ölresistenter Ausführung (NBR) erhältlich

DICHTUNGSABMESSUNGEN

A (mm)	B (mm)	SPALTMASS
18,0	25,0	10,4 ±1,4
20,0	26,5	11,5 ±1,5
21,5	30,0	12,5 ±1,6
22,0	30,0	12,7 ±1,7
24,0	33,0	13,5 ±2,0
28,0	38,0	16,0 ±2,5



Sie benötigen Unterstützung?

Kontaktieren Sie Trelleborg Pipe Seals für technische Beratung und Empfehlungen zur Optimierung der Verbindungsgestaltung, die Ihren individuellen Leistungsanforderungen entspricht. Wir helfen gern.

Schächte und Rohre mit Trelleborg 118 Dichtungen sind immer nach den geltenden Normen und Vorschriften zu verlegen.

ZERTIFIKATE

- CE-marking
- BSI "Kitemark"

STANDARDS

- EN 681-1 WC
- EN 681-1 WG
- ISO 9001



TRELLEBORG

WWW.TRELLEBORG.COM/PIPE-SEALS