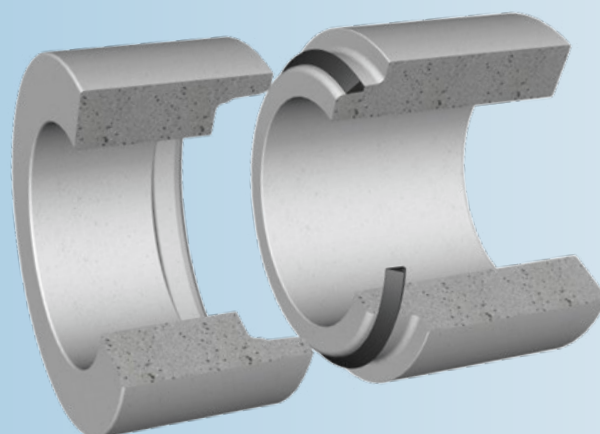


Trelleborg 104 Delta

Junta para tuberías y pozos de hormigón



CARACTERÍSTICAS Y VENTAJAS PRINCIPALES

- Fácil de centrar durante el ensamblaje
- Junta para tuberías y pozos de hormigón
- Cumple los requisitos de la normativa europea

DISEÑO Y FUNCIONAMIENTO DE LA JUNTA

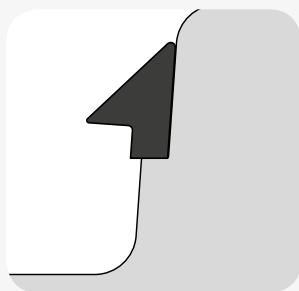
Trelleborg 104 Delta es una junta deslizante que se extiende sobre el extremo de la espiga de la tubería o pozo de hormigón. Se aplica lubricante a la campana inmediatamente antes de proceder al ensamblaje.

Su especial diseño hace que el sistema sea fácil de centrar durante el ensamblaje y se requiera menor fuerza de ensamblaje. Además, se trata de un diseño utilizado en muchos países.

El rendimiento de la junta depende de la precisión dimensional y del acabado superficial de la espiga y la campana.



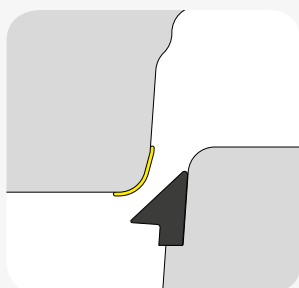
ENSAMBLAJE



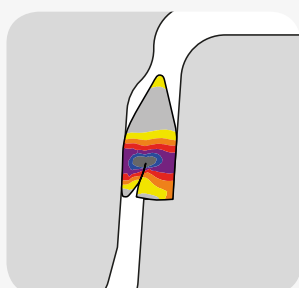
Expanda la junta sobre la espiga.



Iguale la tensión de la junta levantándola y soltándola en algunos puntos. La junta debe quedar colocada de manera uniforme sobre la espiga alrededor de la tubería y del pozo de hormigón.



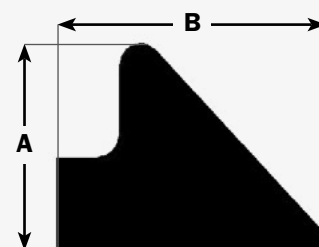
Aplique lubricante sobre la superficie de la campana de manera homogénea, prestando especial atención a su radio frontal.



Centre la junta y ensamble utilizando el equipo adecuado.

TAMAÑO DE LA TUBERÍA

A (mm)	B (mm)	GAP
16	21.0	9.2±1.2
18	25.0	10.4±1.4
20	26.0	11.5±1.5
22	28.0	12.7±1.7
24	30.5	13.5±2.0
26	33.5	15.0±2.0
28	35.5	16.0±2.5
30	38.0	17.3±2.5
33	43.0	18.1±2.5
36	46.5	19.8±2.5
38	49.0	20.9±2.5



HOMOLOGACIONES ESTÁNDARES

- CE-marking
- EN 681-1
- BSI "Kitemark"
- ISO 9001

MATERIAL

- Caucho sintético (SBR o EPDM)
- Dureza 40±5 IRHD
- Protección frente al ozono
- Disponible en material resistente al aceite bajo pedido

Organismos con los que colaboramos:



TRELLEBORG

WWW.TRELLEBORG.COM/PIPE-SEALS