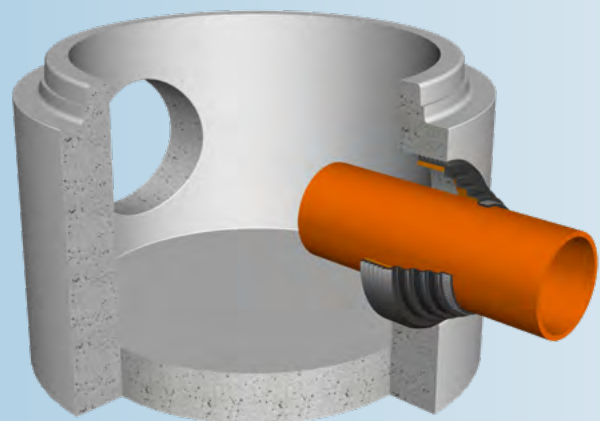


Trelleborg 911 Combi pakning

Fleksibel gjennomføring av rør til kummer og for å føre rør gjennom betongvegger og andre konstruksjoner



FUNKSJONER OG FORDELER

- Egnet for bruk med både prefabrikkerte og kjerneborede hull
- Store avvinklingsmuligheter
- Passer til et bredt spekter av ulike rørdimensjoner

DESIGN OG FUNKSJON

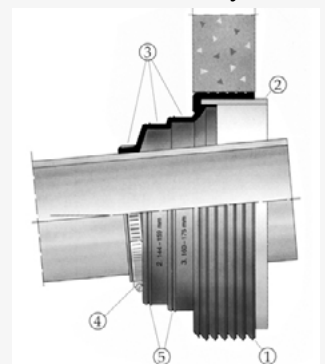
Trelleborg 911 er en fleksibel gjennomføring som består av en gummidel og en støttering av plast, som sørger for en tett og fleksibel gjennomføring i kummer og vegger.

Hullet som kreves kan enten prefabrikeres eller bores med kjernebor.

De ytre ribbene (1) blir presset mot innsiden av hullet når pakningen monteres. Støttingen av plast (2) settes inni gummien og slås på plass med en gummi- eller plasthammer. Røret som skal kobles til kummen, føres inn gjennom pakningen som har tre eller fire trinn (3), som er designet for forskjellige rørdimensjoner. Hvis et større rør skal kobles til, skjærer man av de trinnene som ikke skal benyttes.

Det er lagd et spor til å skjære i for hver dimensjon (5). Pakningen festes til røret ved hjelp av et strammebånd (4). Strammebåndet følger med pakningen og passer til alle dimensjoner designet for den gjeldende pakning.

Trelleborg 911 Combi pakning oppfyller alle relevante og gjeldende europeisk standarder



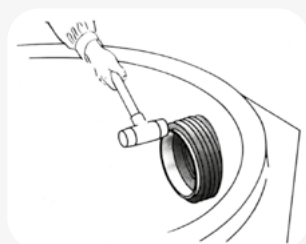
MONTERINGSVEILEDNING



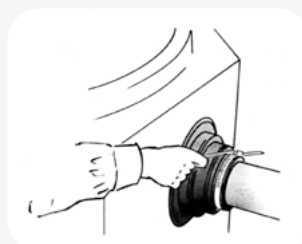
Smør det borede eller prefabrikkerte hullet med Trelleborg 992 glide-middel.



Bestem hvilken trinn på pakningen som passer til røret. Skjær bort trinnene som ikke skal benyttes med en kniv. Hvert trinn har et spor for dette formålet.



Plasser pakningen på innsiden av hullet og slå den i riktig posisjon med en gummi- eller plasthammer. Slå på enden av plastringen som er montert i pakningen.



Smør med et tynt lag Trelleborg 992 glide-middel på trinnet hvor strammebåndet skal sitte. Monter røret inn i pakningen og sett strammebåndet på plass. Stram til skruen slik at gummen komprimeres mot røret.

DIMENSJON

Teknisk informasjon	911-1B	911-1	911-2	911-2B	911-3	911-3B	911-4
Rør dimensjon	24-50	60-100	105-175	105-226	195-285	250-368	286-400
Artikkel nummer	1500421	1602823	1562020	1782324	1632223	1993923	1774721
Trinn (1) Max. avvinkling i grader	25 mm 40°	60-70 mm 45°	105-125 mm 45°	105-125 mm 45°	195-226 mm 35°	250-279 mm 40°	286-330 mm 30°
Trinn (2) Max. avvinkling i grader	32 mm 35°	71-84 mm 30°	144-159 mm 30°	144-159 mm 30°	235-275 mm 30°	280-309 mm 30°	331-375 mm 15°
Trinn (3) Max. avvinkling i grader	40 mm 33°	85-100 mm 15°	160-175 mm 15°	160-175 mm 20°	276-285 mm 15°	310-339 mm 20°	376-400 mm 10°
Trinn (4) Max. avvinkling i grader	50 mm 30°	-	-	195-226 mm 10°	-	340-368 mm 10°	-
Borehulldiameter, mm	138 ⁺⁰ ₋₁	138 ⁺⁰ ₋₁	250 ⁺⁰ ₋₂	305 ⁺⁰ ₋₂	341 ⁺⁰ ₋₂	426 ⁺⁰ ₋₂	475 ⁺⁰ ₋₂

STANDARDE OG GODKJENNELSER

- CE-marking
- BSI "Kitemark"
- ISO 9001
- EN 681-1

MATERIALE

- Syntetisk gummi SBR og EPDM
- Hardhet 40±5 IRHD

Trelleborg godkjenninger:



TRELLEBORG

WWW.TRELLEBORG.COM/EN/SEALS-AND-PROFILES/