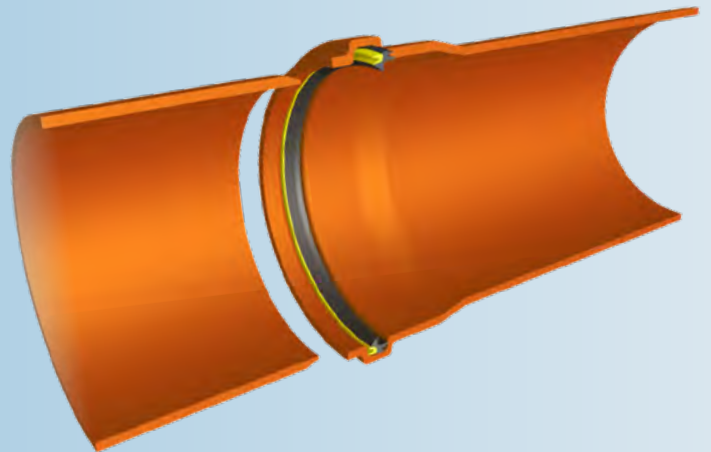


Trelleborg 582 Din-Lock

Junta para tuberías de plástico con alojamiento DIN y conectores para aguas residuales y protección de cables



CARACTERÍSTICAS Y VENTAJAS PRINCIPALES

- No se desplaza durante el transporte o la instalación
- Rellena la ranura para evitar la intrusión de suciedad antes del ensamblaje
- TPE-V incrementa la resistencia al aceite

DISEÑO Y FUNCIONAMIENTO DE LA JUNTA

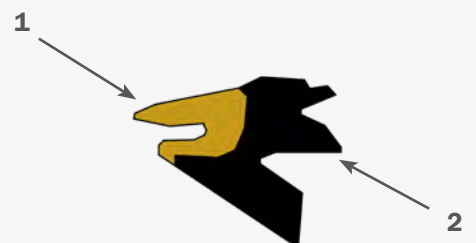
Trelleborg 582 Din-Lock es una junta combinada de labio y compresión. La junta se instala en la campana, una vez ésta haya sido moldeada.

Hacer de la junta una parte integral de la tubería ofrece muchas ventajas: el sello no se desplaza durante el transporte y la instalación y requiere una menor fuerza de ensamblaje lo que hace que la junta permanezca en su sitio durante la unión de las tuberías.

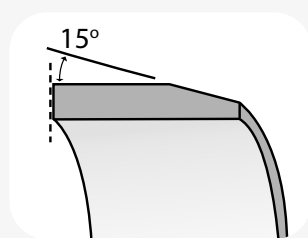
El diseño exclusivo consta de dos elementos:

1. Un elemento de retención de plástico que mantiene la junta de forma segura en su posición
2. Un elemento de sellado de caucho que garantiza la estanqueidad una vez las tuberías hayan sido unidas

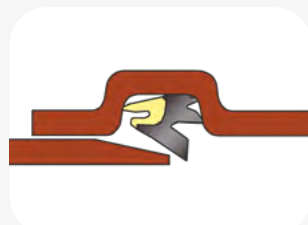
Juntos absorben cualquier variación permisible en la campana.



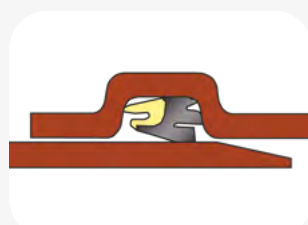
ENSAMBLAJE



Previo al ensamblaje, inspeccione la espiga y la campana ante posibles daños y elimine eventuales partículas de suciedad. Achaflane la espiga, elimine cualquier posible rebaba.



Aplique el lubricante a la espiga, acto seguido una la espiga con la campana.



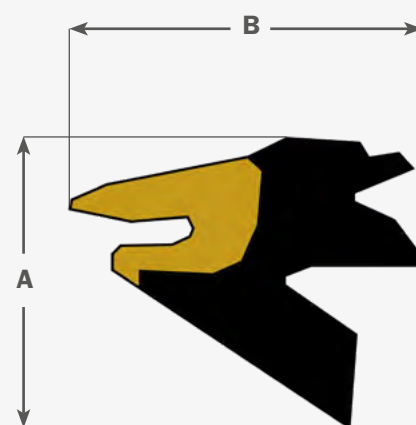
Alinee la espiga y la campana y deslice la espiga en el interior de la campana hasta el lugar adecuado.



Una vez colocada la tubería, el elemento de caucho se deforma. Ésto crea presión tanto en la espiga como en la campana, asegurando un sellado estanco.

TAMAÑO DE LA TUBERÍA

TAMAÑOS DE TUBERÍA (mm)	A (mm)	B (mm)
50	7.2	9.9
75	7.2	9.9
82	6.9	9.1
100	7.6	10.1
110	8.6	10.5
125	10.4	11.8
160	11.8	13.6
200	11.4	15.3
250	16.5	23.8
315	19.6	19.4
400	20.8	21.6
500	25.6	28.0



HOMOLOGACIONES ESTÁNDARES

- | | |
|------------------|-------------------|
| ■ CE-marking | ■ EN 681-2 WT, WH |
| ■ BSI "Kitemark" | ■ BRL 2020 |
| ■ Swedcert | ■ IRAM 113061 |
| ■ IRAM | ■ NOM-001-CONAGUA |
| ■ Komo | ■ NMX T-021 |
| ■ Benor | |

MATERIAL

- Elastómero termoplástico (TPE)
- Dureza 60±5 IRHD

Trelleborg, calidad probada:



TRELLEBORG

WWW.TRELLEBORG.COM/EN/SEALS-AND-PROFILES/