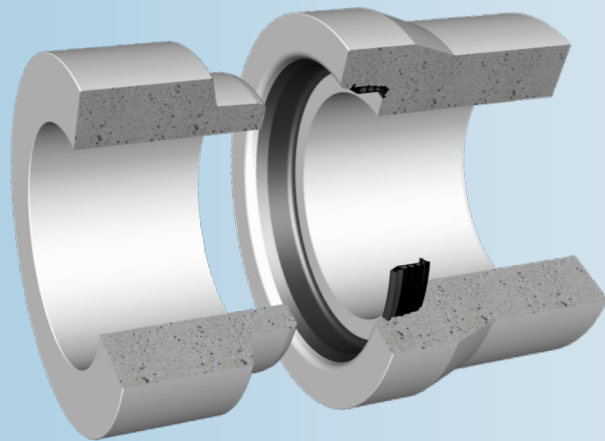


Trelleborg 165

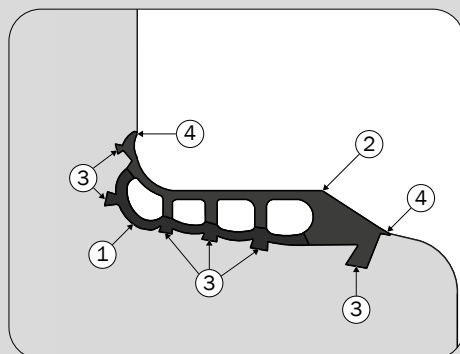
Joint intégral tuyaux et regards

Joint Intégré pour
les réseaux
d'eaux pluviales et
d'assainissement
en béton



AVANTAGES ET CARACTÉRISTIQUES

- Moulé dans le tuyau ou le regard pendant la fabrication
- Ne bouge pas pendant le stockage ou le transport
- Gain de temps à la mise en place



CONCEPTION ET FONCTION

Trelleborg 165 est un joint intégré. Il assure une étanchéité entre les tuyaux, les regards et les connexionx tuyaux/regards.

Le joint est moulé dans la tulipe. Cela sécurise le joint dans la bonne position, minimisant les risques de déplacement.

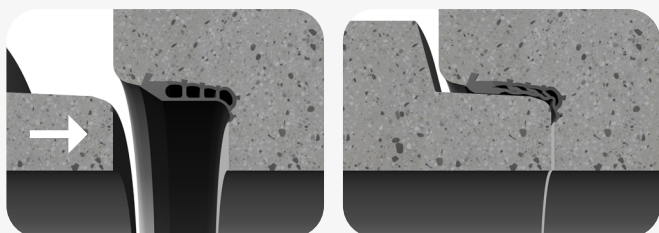
Trelleborg 165 est coextrudé, avec deux EPDM de duretés différentes formulés pour former une étanchéité parfaite.

1. Le dos du joint, en EPDM dur (70 IRHD), assure un profil sûr et précis pendant le montage.
2. La zone d'étanchéité en EPDM (50 IRHD) est une lèvre à Compression combinée.
3. Les pattes d'ancrages sont noyées dans le béton et fixent le joint dans la bone position.
4. Les lèvres aux extrémités se plaquent sur la rondelle de base et empêchent la pénétration de laitance

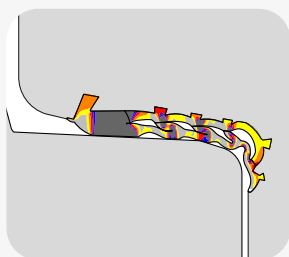
ASSEMBLAGE

Vérifiez que la tulipe et l'about mâle sont en bon état et exempts de boues ou de graviers. Appliquez du lubrifiant sur l'about mâle.

Celui-ci doit être réparti uniformément sur toute la surface, en accordant une attention particulière à la partie avant.



Centrer l'about mâle dans la tulipe et poussez pour emboîter les tuyaux. Cette conception empêche le contact béton/béton.



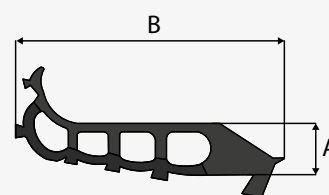
Lorsque les tuyaux ou le regard sont assemblés, l'élément d'étanchéité en caoutchouc est conçu pour se déformer. Cela crée une pression sur l'about et la tulipe, assurant un emboîtement étanche.

ASSURANCE QUALITÉ

- CE-marking
- EN 681-1 WC
- BSI "Kitemark"
- FBS-QR
- Swedcert
- ISO 9001
- Benor

TABLEAU DES DIMENSIONS

TUYAU DN (mm)	PROFILE	A (mm)	B (mm)
250 - 300	12	12.4	64.5
300 - 600	14	14.7	72.4
300 - 600	14T	14.6	86.5
675 - 1200	18	18.4	89.2
675 - 1200	18N	18.4	98.3
675 - 1200	18T	18.4	109.2
1200 - 1600	22	22.6	107.1
1200 - 1600	22T	22.9	120.8
1600 - 2500	26	26.5	128.2



Les connections, réalisées avec les joints Trelleborg 165 devront être faites suivant les normes et les règlements en vigueur.

Contactez-nous pour tous supports techniques et recommandations afin de répondre à vos exigences.

MATÉRIAU

- Caoutchouc synthétique EPDM
- Dureté DIDC 50±5 (Lèvre d'étanchéité)
- Dureté DIDC 70±5 (Dos du joint)

Qualité prouvée:



TRELLEBORG

WWW.TRELLEBORG.COM/EN/SEALS-AND-PROFILES