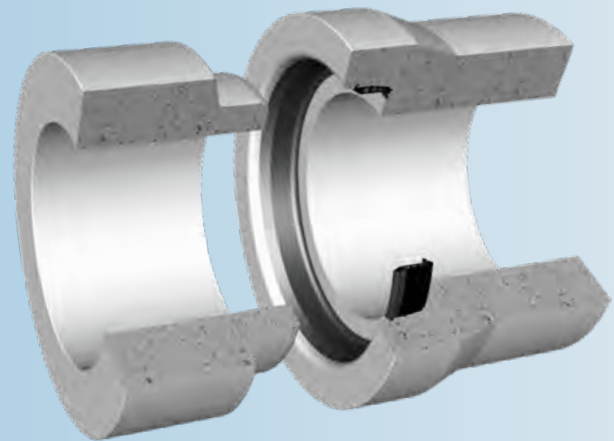


Trelleborg 165 Integrierte Rohr- und Schächtdichtung

Integrierte Dichtung
für Rohre und
Schächte aus Beton



VORTEILE

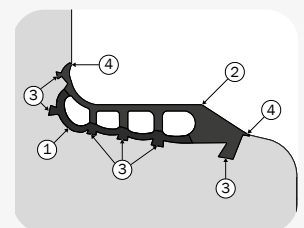
- Einbetonieren in Rohre und Schächte bei der Produktion
- kann nicht verrutschen während der Produktion oder beim Transport
- erspart Zeit bei der Montage

KONSTRUKTION UND FUNKTION

Trelleborg 165 ist eine einteilige Dichtung, die fest in die Rohrmuffe integriert wird. Die Dichtung kann ebenso als Verbindung zwischen Betonrohren und Schächten verwendet werden.

Trelleborg 165 ist co-extrudiert, mittels einer speziellen EPDM Mischung mit zwei verschiedenen Shorehärten:

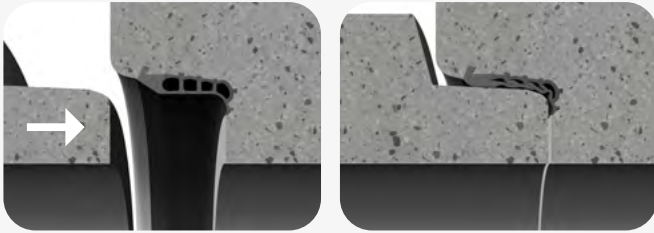
1. Das Stabilisierungsteil, besteht aus hartem Gummi (70 IRHD), und bietet somit eine bessere Sicherheit in der Produktion.
2. Das Dichtungsteil besteht aus weicherem Material (50 IRHD) und ist eine kombinierte Lippen- und Kompressions-Dichtung.
3. Ankerfüße werden bei der Produktion einbetoniert und bieten einen optimalen Halt der Dichtung, sie verhindern somit ein Verrutschen und gewährleisten einen sicheren Sitz der Dichtung in der richtigen Position.
4. Schmutzfanglippen verhindern den Hinterlauf von Betonmaterial während der Produktion.



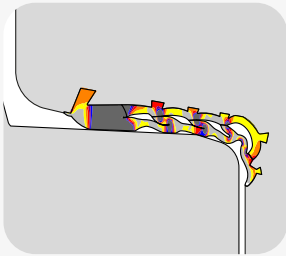
VERBINDUNGSHERSTELLUNG

Überprüfung der Funktionsfähigkeit von Muffe und Spitzende. Diese müssen frei von Verschmutzungen sein.

Aufbringen von Trelleborg Gleitmittel auf das Spitzende, das Trelleborg Gleitmittel kann auch unter schlechten Witterungsbedingungen verwendet werden.



Nach Zentrierung erfolgt die Rohrmontage. Das Dichtungssystem verhindert den Kontakt von Beton auf Beton.



Trelleborg 165 erfüllt oder überschreitet alle zulässigen internationalen und nationalen Normen inkl. FBS-Richtlinie und Anforderungen.

ZERTIFIKATE

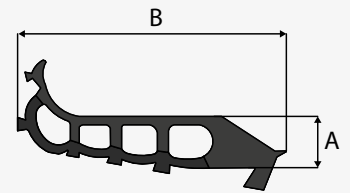
- CE-Kennzeichnung
- BSI "Kitemark"
- Benor

STANDARDS

- EN 681-1
- FBS QR 4060
- ISO 9001

DICHTUNGSABMESSUNGEN

ROHRDIMENSION (mm)	PROFILE	A (mm)	B (mm)
250 - 300	12	12.4	64.5
300 - 600	14	14.7	72.4
300 - 600	14T	14.6	86.5
675 - 1200	18	18.4	89.2
675 - 1200	18N	18.4	98.3
675 - 1200	18T	18.4	109.2
1200 - 1600	22	22.6	107.1
1200 - 1600	22T	22.9	120.8
1600 - 2500	26	26.5	128.2



Der Einsatz des Dichtungssystems Trelleborg 165 soll unter Beachtung der einschlägigen Standards und Regelwerke erfolgen.

Bitte kontaktieren Sie Trelleborg Pipe Seals zur Optimierung der Verbindungsgestaltung.

MATERIAL

- EPDM
- Härte 50±5 IRHD (Dichtungsteil)
- Härte 70±5 IRHD (Stabilisierungsteil)

Geprüfte Qualität:



TRELLEBORG

WWW.TRELLEBORG.COM/DE/SEALS-AND-PROFILES