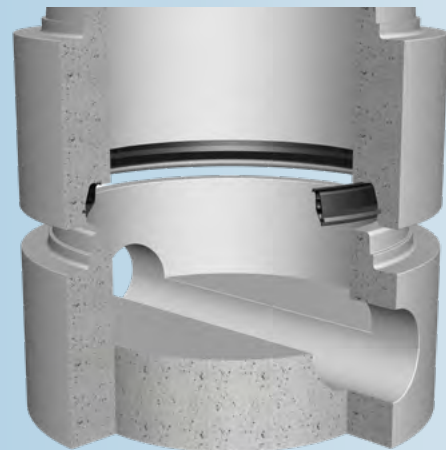


Trelleborg 160 Integrierte Schachtabdichtung

Integrierte Dichtung für Schachtsysteme aus Beton



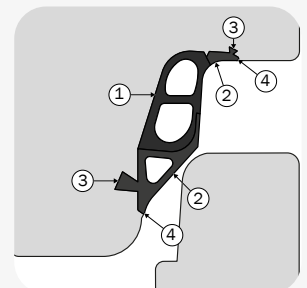
VORTEILE

- **schnelles und einfaches Fügen der Bauteile**
- **geeignet für alle Standardringe gemäß DIN V 4034-1**
- **stabile Position durch Fixierung**

KONSTRUKTION UND FUNKTION

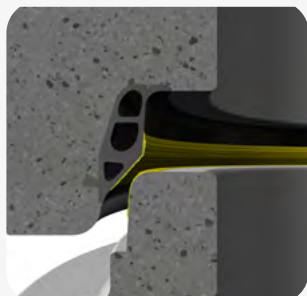
Trelleborg 160 ist eine einteilige integrierte Dichtung, die bei der Herstellung des Schachtes in den Stützen eingegossen wird. Sie ist speziell für die Verwendung mit der Stützenkonstruktion nach DIN V 4034-1 konzipiert.

1. Das Stabilisierungsteil besteht aus Kautschuk der Härte 63 IRHD und gewährleistet einen genauen und sicheren Sitz der Dichtung während der Ringherstellung.
2. Das Dichtungsteil, bestehend aus weichem Kautschuk der Härte 40 IRHD, ist eine kombinierte Lippen- und Kompressionsdichtung. Durch seine exzellente Flexibilität gleicht es Ungleichmäßigkeiten in der Betonoberfläche aus.
3. Halteteile fixieren die Dichtung in dem Beton und gewährleisten eine stabile Position der Dichtung.
4. Der glatte Rückenbereich hilft, eine gute Betonoberfläche hinter der Dichtung zu erreichen. Eine spezielle Lippendichtung dichtet zur Untermuffe ab und verhindert das Eindringen von Beton zwischen Muffe und Dichtung während der Schachtringproduktion. Die Lippen bestehen aus weichem Kautschuk der Härte 40 IRHD und haben eine hervorragende Dichtwirkung.

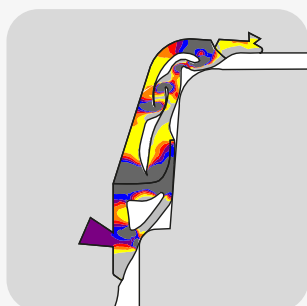


VERBINDUNGSHERSTELLUNG

Gleitmittel gleichmäßig auf das Spitzende auftragen, den oberen Radius nicht vergessen. Gleitmittel ebenfalls auf die Dichtung auftragen, um eine sichere Fügung zu gewährleisten.

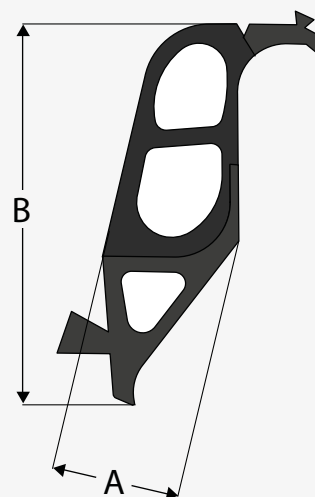


Muffe über dem Spitzende zentrieren und das obere Schachtelement absenken, um die Fügung fertigzustellen. Leichte Elemente erfordern möglicherweise zusätzlichen vertikalen Kraftaufwand, um die Fuge vollends zu verschließen.



DICHTUNGSABMESSUNGEN

DN (mm)	Profilstärke (mm)	A (mm)	B (mm)
1000	20.0	22.9	68.2
1200	24.0	22.0	71.3
1500	25.0	24.9	80.6



ZERTIFIKATE

- CE-Kennzeichnung
- BSI "Kitemark"

STANDARDS

- EN 681-1
- FBS QR 4060
- ISO 9001

MATERIAL

- EPDM
- Härte 40±5 IRHD (Dichtungsteil)
- Härte 63±5 IRHD (Stabilisierungsteil)
- Ozonbeständig

Geprüfte Qualität:



TRELLEBORG

WWW.TRELLEBORG.COM/DE/SEALS-AND-FILES