

epros®LCR - Liner „85/15“
Vakuum - Imprägnierung / Vacuum - Impregnation
Technisches Datenblatt / Technical Data Sheet

Materialprofil Material Profile	
epros®LCR - Liner Typ / Type „85/15“	Werkstoff für Hauptleitungen von DN 100 bis DN 600 und Anschlussleitungen von DN 100 bis einschl. DN 250 Raw material for main pipes from DN 100 (4 inch) up to DN 600 (24 inch) and lateral connections from DN 100 (4 inch) up to DN 250 (10 inch)

Lieferdaten Delivery Data	
Hauptleitung Durchmesser Main Pipe Diameter	100 – 600 (mm) 4 – 24 (inch)
Stutzen Nenndurchmesser Lateral Pipe Diameter	100 – 125 – 150 – 200 – 225 - 250 (mm) 4 – 5 – 6 – 8 – 9 – 10 (inch)
Stutzenlängen Lateral Liner Lengths	300 / 500 / 600 mm 0,98 / 1,64 / 1,97 feet
Hauptrohrlänge LCR-Liner Main Pipe Length LCR-Liner	500 mm / 1,64 feet
Seitenanschlusswinkel Lateral Connection Angle	45° / 90°

Allgemeine Angaben General Data	
Fasertyp Type of Fibres	85 % ECR-Glasfaser / 15 % Polyesterfaser 85 % ECR-Fibre-Glass / 15 % Polyester Fibre
Beschichtung Coating	Einseitig TPU One side TPU
Kleber Adhesive	Klebweb Adhesive-web
Farbe Trägergewebe Colour of Weaver	Weiss White
Farbe Beschichtung Colour Coating	Transparent
Art des Trägers Type of Basic Material	Nadelvlies / Needle fleece

epros® LCR - Liner „85/15“

Vakuum - Imprägnierung / Vacuum - Impregnation

Technisches Datenblatt / Technical Data Sheet

Physikalische Kennwerte Physical Properties			
Flächengewicht Weight per Square Meter	DIN EN 12127	g/m ²	450* ± 10 % oder/ or 650* ± 10 %
Dicke [Ermittelt mit einem Auflagegewicht von 20cN/cm ² auf einer Auflagefläche von 25 cm ²] Thickness [Determined by a weight of 20cN/cm ² on a contact surface of 25 cm ²]	DIN EN ISO 5084	mm	2,0 - 3,0* 450 g/m ²
			3,0 - 4,0* 650 g/m ²
Beschichtungsaufgabe / Gewicht der TPU Folie Weight of Coating/ Weight of TPU foil		g/m ²	150*

Bei der Vielseitigkeit der Einbau- und Betriebsbedingungen sowie der Anwendungs- und Verfahrenstechniken können die Angaben in diesem Datenblatt nur als unverbindliche Richtlinien gelten.	With the variety of installation and service conditions as well as of application and process engineering, the data of this sheet can only be taken as a non-binding guide.
*= Modalwert (Typischer Wert)	*=Modal value (typical value)

epros® LCR - Liner „85/15“
Vakuum - Imprägnierung / Vacuum - Impregnation
Technisches Datenblatt / Technical Data Sheet

Silikatharz-Bedarfsberechnung für **LCR-LINER 300mm / 0,98 feet** mit den Harzsystemen
Calculation of Silicate Resin amount for **LCR-LINER 300mm / 0,98 feet** with the Resin systems

epros® Type W01, Type W1, Type S

Hauptrohr / Main Pipe			Harzsystem Resin System		Komponente Component A		Komponente Component B	
Gesamt/total			Gesamt/total					
DN (mm)	DN (inch)	Winkel angle	Liter Litres	Fluid ounce (US)	Liter Litres	Fluid ounce (US)	Liter Litres	Fluid ounce (US)
Hausanschlussleitung DN50 / Lateral Pipe DN50 (2 inch)								
100	4	45° / 90°	0,88	29,68	0,29	9,89	0,59	19,79
125	5	45° / 90°	1,04	35,16	0,35	11,72	0,69	23,44
150	6	45° / 90°	1,22	41,10	0,41	13,70	0,81	27,40
200	8	45° / 90°	1,57	52,97	0,52	17,66	1,05	35,31
Hausanschlussleitung DN70 / Lateral Pipe DN70 (3 inch)								
100	4	45° / 90°	0,94	31,51	0,31	10,50	0,63	21,01
125	5	45° / 90°	1,11	37,44	0,37	12,48	0,74	24,96
150	6	45° / 90°	1,29	43,38	0,43	14,46	0,86	28,92
200	8	45° / 90°	1,62	54,79	0,54	18,26	1,08	36,53

epros® LCR - Liner „85/15“

Vakuum - Imprägnierung / Vacuum - Impregnation

Technisches Datenblatt / Technical Data Sheet

Silikatharz-Bedarfsberechnung für **LCR-LINER 300mm / 0,98 feet** mit den Harzsystemen
Calculation of Silicate Resin amount for **LCR-LINER 300mm / 0,98 feet** with the Resin systems

epros® Type W01, Type W1, Type S

Hauptrohr / Main Pipe			Harzsystem Resin System		Komponente Component A		Komponente Component B	
Gesamt/total			Gesamt/total		Gesamt/total		Gesamt/total	
DN (mm)	DN (inch)	Winkel angle	Liter Litres	Fluid ounce (US)	Liter Litres	Fluid ounce (US)	Liter Litres	Fluid ounce (US)
Hausanschlussleitung DN100 / Lateral Pipe DN100 (4 inch)								
100	4	45° / 90°	1,37	46,12	0,46	15,37	0,91	30,75
125	5	45° / 90°	1,60	53,88	0,53	17,96	1,07	35,92
150	6	45° / 90°	1,81	61,19	0,60	20,40	1,21	40,79
200	8	45° / 90°	2,27	76,70	0,76	25,57	1,51	51,13
225	9	45° / 90°	2,49	84,00	0,83	28,00	1,66	56,00
250	10	45° / 90°	2,72	91,76	0,91	30,59	1,81	61,17
300	12	45° / 90°	3,16	106,83	1,05	35,61	2,11	71,22
350	14	45° / 90°	3,62	122,36	1,21	40,79	2,41	81,57
400	16	45° / 90°	4,07	137,42	1,36	45,81	2,71	91,61
450	18	45° / 90°	4,53	152,93	1,51	50,98	3,02	101,95
500	20	45° / 90°	4,97	168,00	1,66	56,00	3,31	112,00
550	22	45° / 90°	5,42	183,06	1,81	61,02	3,61	122,04
600	24	45° / 90°	5,88	198,59	1,96	66,20	3,92	132,39

epros® LCR - Liner „85/15“

Vakuum - Imprägnierung / Vacuum - Impregnation

Technisches Datenblatt / Technical Data Sheet

Silikatharz-Bedarfsberechnung für **LCR-LINER 300mm / 0,98 feet** mit den Harzsystemen
Calculation of Silicate Resin amount for **LCR-LINER 300mm / 0,98 feet** with the Resin systems

epros® Type W01, Type W1, Type S

Hauptrohr / Main Pipe			Harzsystem Resin System		Komponente Component A		Komponente Component B	
			Gesamt/total					
DN (mm)	DN (inch)	Winkel angle	Liter Litres	Fluid ounce (US)	Liter Litres	Fluid ounce (US)	Liter Litres	Fluid ounce (US)
Hausanschlussleitung DN125 / Lateral Pipe DN125 (5 inch)								
125	5	45° / 90°	1,68	56,61	0,56	18,87	1,12	37,74
150	6	45° / 90°	1,91	64,37	0,64	21,46	1,27	42,91
200	8	45° / 90°	2,35	79,44	0,78	26,48	1,57	52,96
225	9	45° / 90°	2,58	87,20	0,86	29,07	1,72	58,13
250	10	45° / 90°	2,81	94,96	0,94	31,65	1,87	63,31
300	12	45° / 90°	3,26	110,03	1,09	36,68	2,17	73,35
350	14	45° / 90°	3,72	125,54	1,24	41,85	2,48	83,69
400	16	45° / 90°	4,16	140,61	1,39	46,87	2,77	93,74
450	18	45° / 90°	4,61	155,67	1,54	51,89	3,07	103,78
500	20	45° / 90°	5,07	171,20	1,69	57,07	3,38	114,13
550	22	45° / 90°	5,51	186,26	1,84	62,09	3,67	124,17
600	24	45° / 90°	5,96	201,32	1,99	67,11	3,97	134,21

epros® LCR - Liner „85/15“

Vakuum - Imprägnierung / Vacuum - Impregnation

Technisches Datenblatt / Technical Data Sheet

Silikatharz-Bedarfsberechnung für **LCR-LINER 300mm / 0,98 feet** mit den Harzsystemen
Calculation of Silicate Resin amount for **LCR-LINER 300mm / 0,98 feet** with the Resin systems

epros® Type W01, Type W1, Type S

Hauptrohr / Main Pipe			Harzsystem Resin System		Komponente Component A		Komponente Component B	
Gesamt/total								
DN (mm)	DN (inch)	Winkel angle	Liter Litres	Fluid ounce (US)	Liter Litres	Fluid ounce (US)	Liter Litres	Fluid ounce (US)
Hausanschlussleitung DN150 / Lateral Pipe DN150 (6 inch)								
150	6	45° / 90°	1,99	67,11	0,66	22,37	1,33	44,74
200	8	45° / 90°	2,43	82,18	0,81	27,39	1,62	54,79
225	9	45° / 90°	2,66	89,94	0,89	29,98	1,77	59,96
250	10	45° / 90°	2,89	97,70	0,96	32,57	1,93	65,13
300	12	45° / 90°	3,34	112,77	1,11	37,59	2,23	75,18
350	14	45° / 90°	3,78	127,82	1,26	42,61	2,52	85,21
400	16	45° / 90°	4,24	143,35	1,41	47,78	2,83	95,57
450	18	45° / 90°	4,69	158,41	1,56	52,80	3,13	105,61
500	20	45° / 90°	5,13	173,48	1,71	57,83	3,42	115,65
550	22	45° / 90°	5,59	189,00	1,86	63,00	3,73	126,00
600	24	45° / 90°	6,04	204,06	2,01	68,02	4,03	136,04
Hausanschlussleitung DN200 / Lateral Pipe DN200 (8 inch)								
200	8	45° / 90°	2,61	88,12	0,87	29,37	1,74	58,75
225	9	45° / 90°	2,84	95,87	0,95	31,96	1,89	63,91
250	10	45° / 90°	3,07	103,63	1,02	34,54	2,05	69,09
300	12	45° / 90°	3,51	118,70	1,17	39,57	2,34	79,13
350	14	45° / 90°	3,96	133,76	1,32	44,59	2,64	89,17
400	16	45° / 90°	4,42	149,29	1,47	49,76	2,95	99,53
450	18	45° / 90°	4,86	164,35	1,62	54,78	3,24	109,57
500	20	45° / 90°	5,32	179,87	1,77	59,96	3,55	119,91
550	22	45° / 90°	5,77	194,93	1,92	64,98	3,85	129,95
600	24	45° / 90°	6,21	210,00	2,07	70,00	4,14	140,00

epros® LCR - Liner „85/15“

Vakuum - Imprägnierung / Vacuum - Impregnation

Technisches Datenblatt / Technical Data Sheet

Silikatharz-Bedarfsberechnung für **LCR-LINER 300mm / 0,98 feet** mit den Harzsystemen
Calculation of Silicate Resin amount for **LCR-LINER 300mm / 0,98 feet** with the Resin systems

epros® Type W01, Type W1, Type S

Hauptrohr / Main Pipe			Harzsystem Resin System		Komponente Component A		Komponente Component B	
Gesamt/total								
DN (mm)	DN (inch)	Winkel angle	Liter Litres	Fluid ounce (US)	Liter Litres	Fluid ounce (US)	Liter Litres	Fluid ounce (US)
Hausanschlussleitung DN225 / Lateral Pipe DN225 (9 inch)								
225	9	45° / 90°	2,92	98,61	0,97	32,87	1,95	65,74
250	10	45° / 90°	3,15	106,37	1,05	35,46	2,10	70,91
300	12	45° / 90°	3,60	121,44	1,20	40,48	2,40	80,96
350	14	45° / 90°	4,05	136,96	1,35	45,65	2,70	91,31
400	16	45° / 90°	4,50	152,03	1,50	50,68	3,00	101,35
450	18	45° / 90°	4,95	167,08	1,65	55,69	3,30	111,39
500	20	45° / 90°	5,40	182,61	1,80	60,87	3,60	121,74
550	22	45° / 90°	5,85	197,67	1,95	65,89	3,90	131,78
600	24	45° / 90°	6,30	212,74	2,10	70,91	4,20	141,83
Hausanschlussleitung DN250 / Lateral Pipe DN250 (10 inch)								
250	10	45° / 90°	3,23	109,11	1,08	36,37	2,15	72,74
300	12	45° / 90°	3,68	124,18	1,23	41,39	2,45	82,79
350	14	45° / 90°	4,12	139,24	1,37	46,41	2,75	92,83
400	16	45° / 90°	4,58	154,76	1,53	51,59	3,05	103,17
450	18	45° / 90°	5,03	169,82	1,68	56,61	3,35	113,21
500	20	45° / 90°	5,47	184,89	1,82	61,63	3,65	123,26
550	22	45° / 90°	5,93	200,41	1,98	66,80	3,95	133,61
600	24	45° / 90°	6,38	215,48	2,13	71,83	4,25	143,65

epros® LCR - Liner „85/15“

Vakuum - Imprägnierung / Vacuum - Impregnation

Technisches Datenblatt / Technical Data Sheet

Silikatharz-Bedarfsberechnung für **LCR-LINER 500mm / 1,64 feet** mit den Harzsystemen
Calculation of Silicate Resin amount for **LCR-LINER 500mm / 1,64 feet** with the Resin systems

epros® Type W01, Type W1, Type S

Hauptrohr / Main Pipe			Harzsystem Resin System		Komponente Component A		Komponente Component B	
Gesamt/total			Gesamt/total		Gesamt/total		Gesamt/total	
DN (mm)	DN (inch)	Winkel angle	Liter Litres	Fluid ounce (US)	Liter Litres	Fluid ounce (US)	Liter Litres	Fluid ounce (US)
Hausanschlussleitung DN100 / Lateral Pipe DN100 (4 inch)								
100	4	45° / 90°	1,68	56,61	0,56	18,87	1,12	37,74
125	5	45° / 90°	1,89	63,91	0,63	21,30	1,26	42,61
150	6	45° / 90°	2,12	71,68	0,71	23,89	1,41	47,79
200	8	45° / 90°	2,57	86,74	0,86	28,91	1,71	57,83
225	9	45° / 90°	2,80	94,50	0,93	31,50	1,87	63,00
250	10	45° / 90°	3,03	102,27	1,01	34,09	2,02	68,18
300	12	45° / 90°	3,47	117,33	1,16	39,11	2,31	78,22
350	14	45° / 90°	3,92	132,40	1,31	44,13	2,61	88,27
400	16	45° / 90°	4,38	147,91	1,46	49,30	2,92	98,61
450	18	45° / 90°	4,82	162,98	1,61	54,33	3,21	108,65
500	20	45° / 90°	5,28	178,50	1,76	59,50	3,52	119,00
550	22	45° / 90°	5,73	193,57	1,91	64,52	3,82	129,05
600	24	45° / 90°	6,17	208,63	2,06	69,54	4,11	139,09

epros® LCR - Liner „85/15“

Vakuum - Imprägnierung / Vacuum - Impregnation

Technisches Datenblatt / Technical Data Sheet

Silikatharz-Bedarfsberechnung für **LCR-LINER 500mm / 1,64 feet** mit den Harzsystemen
Calculation of Silicate Resin amount for **LCR-LINER 500mm / 1,64 feet** with the Resin systems

epros® Type W01, Type W1, Type S

Hauptrohr / Main Pipe			Harzsystem Resin System		Komponente Component A		Komponente Component B	
			Gesamt/total					
DN (mm)	DN (inch)	Winkel angle	Liter Litres	Fluid ounce (US)	Liter Litres	Fluid ounce (US)	Liter Litres	Fluid ounce (US)
Hausanschlussleitung DN125 / Lateral Pipe DN125 (5 inch)								
125	5	45° / 90°	2,06	69,39	0,69	23,13	1,37	46,26
150	6	45° / 90°	2,29	77,16	0,76	25,72	1,53	51,44
200	8	45° / 90°	2,73	92,22	0,91	30,74	1,82	61,48
225	9	45° / 90°	2,96	99,99	0,99	33,33	1,97	66,66
250	10	45° / 90°	3,19	107,75	1,06	35,92	2,13	71,83
300	12	45° / 90°	3,64	122,80	1,21	40,93	2,43	81,87
350	14	45° / 90°	4,08	137,87	1,36	45,96	2,72	91,91
400	16	45° / 90°	4,54	153,39	1,51	51,13	3,03	102,26
450	18	45° / 90°	4,99	168,46	1,66	56,15	3,33	112,31
500	20	45° / 90°	5,43	183,52	1,81	61,17	3,62	122,35
550	22	45° / 90°	5,89	199,04	1,96	66,35	3,93	132,69
600	24	45° / 90°	6,34	214,10	2,11	71,37	4,23	142,73

epros® LCR - Liner „85/15“

Vakuum - Imprägnierung / Vacuum - Impregnation

Technisches Datenblatt / Technical Data Sheet

Silikatharz-Bedarfsberechnung für **LCR-LINER 500mm / 1,64 feet** mit den Harzsystemen
Calculation of Silicate Resin amount for **LCR-LINER 500mm / 1,64 feet** with the Resin systems

epros® Type W01, Type W1, Type S

Hauptrohr / Main Pipe			Harzsystem Resin System		Komponente Component A		Komponente Component B	
Gesamt/total								
DN (mm)	DN (inch)	Winkel angle	Liter Litres	Fluid ounce (US)	Liter Litres	Fluid ounce (US)	Liter Litres	Fluid ounce (US)
Hausanschlussleitung DN150 / Lateral Pipe DN150 (6 inch)								
150	6	45° / 90°	2,42	81,72	0,81	27,24	1,61	54,48
200	8	45° / 90°	2,87	96,79	0,96	32,26	1,91	64,53
225	9	45° / 90°	3,10	104,55	1,03	34,85	2,07	69,70
250	10	45° / 90°	3,33	112,31	1,11	37,44	2,22	74,87
300	12	45° / 90°	3,77	127,38	1,26	42,46	2,51	84,92
350	14	45° / 90°	4,23	142,89	1,41	47,63	2,82	95,26
400	16	45° / 90°	4,68	157,95	1,56	52,65	3,12	105,30
450	18	45° / 90°	5,12	173,02	1,71	57,67	3,41	115,35
500	20	45° / 90°	5,58	188,55	1,86	62,85	3,72	125,70
550	22	45° / 90°	6,03	203,61	2,01	67,87	4,02	135,74
600	24	45° / 90°	6,47	218,66	2,16	72,89	4,31	145,77
Hausanschlussleitung DN200 / Lateral Pipe DN200 (8 inch)								
200	8	45° / 90°	3,19	107,75	1,06	35,92	2,13	71,83
225	9	45° / 90°	3,42	115,50	1,14	38,50	2,28	77,00
250	10	45° / 90°	3,65	123,26	1,22	41,09	2,43	82,17
300	12	45° / 90°	4,10	138,33	1,37	46,11	2,73	92,22
350	14	45° / 90°	4,54	153,39	1,51	51,13	3,03	102,26
400	16	45° / 90°	5,00	168,92	1,67	56,31	3,33	112,61
450	18	45° / 90°	5,45	183,98	1,82	61,33	3,63	122,65
500	20	45° / 90°	5,89	199,04	1,96	66,35	3,93	132,69
550	22	45° / 90°	6,35	214,56	2,12	71,52	4,23	143,04
600	24	45° / 90°	6,80	229,63	2,27	76,54	4,53	153,09

epros® LCR - Liner „85/15“

Vakuum - Imprägnierung / Vacuum - Impregnation

Technisches Datenblatt / Technical Data Sheet

Silikatharz-Bedarfsberechnung für **LCR-LINER 500mm / 1,64 feet** mit den Harzsystemen
Calculation of Silicate Resin amount for **LCR-LINER 500mm / 1,64 feet** with the Resin systems

epros® Type W01, Type W1, Type S

Hauptrohr / Main Pipe			Harzsystem Resin System		Komponente Component A		Komponente Component B	
Gesamt/total								
DN (mm)	DN (inch)	Winkel angle	Liter Litres	Fluid ounce (US)	Liter Litres	Fluid ounce (US)	Liter Litres	Fluid ounce (US)
Hausanschlussleitung DN225 / Lateral Pipe DN225 (9 inch)								
225	9	45° / 90°	3,57	120,52	1,19	40,17	2,38	80,35
250	10	45° / 90°	3,80	128,28	1,27	42,76	2,53	85,52
300	12	45° / 90°	4,24	143,35	1,41	47,78	2,83	95,57
350	14	45° / 90°	4,70	158,87	1,57	52,96	3,13	105,91
400	16	45° / 90°	5,15	173,94	1,72	57,98	3,43	115,96
450	18	45° / 90°	5,61	189,45	1,87	63,15	3,74	126,30
500	20	45° / 90°	6,05	204,52	2,02	68,17	4,03	136,35
550	22	45° / 90°	6,50	219,58	2,17	73,19	4,33	146,39
600	24	45° / 90°	6,96	235,11	2,32	78,37	4,64	156,74
Hausanschlussleitung DN250 / Lateral Pipe DN250 (10 inch)								
250	10	45° / 90°	3,95	133,30	1,32	44,43	2,63	88,87
300	12	45° / 90°	4,41	148,83	1,47	49,61	2,94	99,22
350	14	45° / 90°	4,85	163,89	1,62	54,63	3,23	109,26
400	16	45° / 90°	5,30	178,96	1,77	59,65	3,53	119,31
450	18	45° / 90°	5,76	194,47	1,92	64,82	3,84	129,65
500	20	45° / 90°	6,20	209,54	2,07	69,85	4,13	139,69
550	22	45° / 90°	6,65	224,60	2,22	74,87	4,43	149,73
600	24	45° / 90°	7,11	240,13	2,37	80,04	4,74	160,09

epros® LCR - Liner „85/15“

Vakuum - Imprägnierung / Vacuum - Impregnation

Technisches Datenblatt / Technical Data Sheet

Silikatharz-Bedarfsberechnung für **LCR-LINER 600mm / 1,97 feet** mit den Harzsystemen
Calculation of Silicate Resin amount for **LCR-LINER 600mm / 1,97 feet** with the Resin systems

epros® Type W01, Type W1, Type S

Hauptrohr / Main Pipe			Harzsystem Resin System		Komponente Component A		Komponente Component B	
			Gesamt/total					
DN (mm)	DN (inch)	Winkel angle	Liter Litres	Fluid ounce (US)	Liter Litres	Fluid ounce (US)	Liter Litres	Fluid ounce (US)
Hausanschlussleitung DN100 / Lateral Pipe DN100 (4 inch)								
100	4	45° / 90°	1,83	61,63	0,61	20,54	1,22	41,09
125	5	45° / 90°	2,06	69,39	0,69	23,13	1,37	46,26
150	6	45° / 90°	2,27	76,70	0,76	25,57	1,51	51,13
200	8	45° / 90°	2,73	92,22	0,91	30,74	1,82	61,48
225	9	45° / 90°	2,95	99,53	0,98	33,18	1,97	66,35
250	10	45° / 90°	3,18	107,29	1,06	35,76	2,12	71,53
300	12	45° / 90°	3,62	122,36	1,21	40,79	2,41	81,57
350	14	45° / 90°	4,08	137,87	1,36	45,96	2,72	91,91
400	16	45° / 90°	4,53	152,93	1,51	50,98	3,02	101,95
450	18	45° / 90°	4,99	168,46	1,66	56,15	3,33	112,31
500	20	45° / 90°	5,43	183,52	1,81	61,17	3,62	122,35
550	22	45° / 90°	5,88	198,59	1,96	66,20	3,92	132,39
600	24	45° / 90°	6,34	214,10	2,11	71,37	4,23	142,73

epros® LCR - Liner „85/15“

Vakuum - Imprägnierung / Vacuum - Impregnation

Technisches Datenblatt / Technical Data Sheet

Silikatharz-Bedarfsberechnung für **LCR-LINER 600mm / 1,97 feet** mit den Harzsystemen
Calculation of Silicate Resin amount for **LCR-LINER 600mm / 1,97 feet** with the Resin systems

epros® Type W01, Type W1, Type S

Hauptrohr / Main Pipe			Harzsystem Resin System		Komponente Component A		Komponente Component B	
Gesamt/total								
DN (mm)	DN (inch)	Winkel angle	Liter Litres	Fluid ounce (US)	Liter Litres	Fluid ounce (US)	Liter Litres	Fluid ounce (US)
Hausanschlussleitung DN125 / Lateral Pipe DN125 (5 inch)								
125	5	45° / 90°	2,25	75,79	0,75	25,26	1,50	50,53
150	6	45° / 90°	2,48	83,54	0,83	27,85	1,65	55,69
200	8	45° / 90°	2,92	98,61	0,97	32,87	1,95	65,74
225	9	45° / 90°	3,15	106,37	1,05	35,46	2,10	70,91
250	10	45° / 90°	3,37	113,67	1,12	37,89	2,25	75,78
300	12	45° / 90°	3,83	129,20	1,28	43,07	2,55	86,13
350	14	45° / 90°	4,27	144,27	1,42	48,09	2,85	96,18
400	16	45° / 90°	4,73	159,78	1,58	53,26	3,15	106,52
450	18	45° / 90°	5,18	174,84	1,73	58,28	3,45	116,56
500	20	45° / 90°	5,62	189,91	1,87	63,30	3,75	126,61
550	22	45° / 90°	6,08	205,43	2,03	68,48	4,05	136,95
600	24	45° / 90°	6,53	220,50	2,18	73,50	4,35	147,00

epros® LCR - Liner „85/15“

Vakuum - Imprägnierung / Vacuum - Impregnation

Technisches Datenblatt / Technical Data Sheet

Silikatharz-Bedarfsberechnung für **LCR-LINER 600mm / 1,97 feet** mit den Harzsystemen
Calculation of Silicate Resin amount for **LCR-LINER 600mm / 1,97 feet** with the Resin systems

epros® Type W01, Type W1, Type S

Hauptrohr / Main Pipe			Harzsystem Resin System		Komponente Component A		Komponente Component B	
			Gesamt/total					
DN (mm)	DN (inch)	Winkel angle	Liter Litres	Fluid ounce (US)	Liter Litres	Fluid ounce (US)	Liter Litres	Fluid ounce (US)
Hausanschlussleitung DN150 / Lateral Pipe DN150 (6 inch)								
150	6	45° / 90°	2,64	89,02	0,88	29,67	1,76	59,35
200	8	45° / 90°	3,10	104,55	1,03	34,85	2,07	69,70
225	9	45° / 90°	3,31	111,85	1,10	37,28	2,21	74,57
250	10	45° / 90°	3,54	119,61	1,18	39,87	2,36	79,74
300	12	45° / 90°	3,99	134,68	1,33	44,89	2,66	89,79
350	14	45° / 90°	4,45	150,19	1,48	50,06	2,97	100,13
400	16	45° / 90°	4,89	165,26	1,63	55,09	3,26	110,17
450	18	45° / 90°	5,34	180,32	1,78	60,11	3,56	120,21
500	20	45° / 90°	5,80	195,85	1,93	65,28	3,87	130,57
550	22	45° / 90°	6,24	210,92	2,08	70,31	4,16	140,61
600	24	45° / 90°	6,69	225,97	2,23	75,32	4,46	150,65
Hausanschlussleitung DN200 / Lateral Pipe DN200 (8 inch)								
200	8	45° / 90°	3,49	117,79	1,16	39,26	2,33	78,53
225	9	45° / 90°	3,70	125,10	1,23	41,70	2,47	83,40
250	10	45° / 90°	3,93	132,84	1,31	44,28	2,62	88,56
300	12	45° / 90°	4,38	147,91	1,46	49,30	2,92	98,61
350	14	45° / 90°	4,84	163,44	1,61	54,48	3,23	108,96
400	16	45° / 90°	5,28	178,50	1,76	59,50	3,52	119,00
450	18	45° / 90°	5,74	194,01	1,91	64,67	3,83	129,34
500	20	45° / 90°	6,19	209,08	2,06	69,69	4,13	139,39
550	22	45° / 90°	6,63	224,15	2,21	74,72	4,42	149,43
600	24	45° / 90°	7,09	239,67	2,36	79,89	4,73	159,78

epros® LCR - Liner „85/15“

Vakuum - Imprägnierung / Vacuum - Impregnation

Technisches Datenblatt / Technical Data Sheet

Silikatharz-Bedarfsberechnung für LCR-LINER 600mm / 1,97 feet mit den Harzsystemen								
Calculation of Silicate Resin amount for LCR-LINER 600mm / 1,97 feet with the Resin systems								
epros® Type W01, Type W1, Type S								
Hauptrohr / Main Pipe			Harzsystem Resin System		Komponente Component A		Komponente Component B	
Gesamt/total			Gesamt/total		Gesamt/total		Gesamt/total	
DN (mm)	DN (inch)	Winkel angle	Liter Litres	Fluid ounce (US)	Liter Litres	Fluid ounce (US)	Liter Litres	Fluid ounce (US)
Hausanschlussleitung DN225 / Lateral Pipe DN225 (9 inch)								
225	9	45° / 90°	3,91	131,94	1,30	43,98	2,61	87,96
250	10	45° / 90°	4,12	139,24	1,37	46,41	2,75	92,83
300	12	45° / 90°	4,58	154,76	1,53	51,59	3,05	103,17
350	14	45° / 90°	5,03	169,82	1,68	56,61	3,35	113,21
400	16	45° / 90°	5,47	184,89	1,82	61,63	3,65	123,26
450	18	45° / 90°	5,93	200,41	1,98	66,80	3,95	133,61
500	20	45° / 90°	6,38	215,48	2,13	71,83	4,25	143,65
550	22	45° / 90°	6,82	230,54	2,27	76,85	4,55	153,69
600	24	45° / 90°	7,28	246,06	2,43	82,02	4,85	164,04
Hausanschlussleitung DN250 / Lateral Pipe DN250 (10 inch)								
250	10	45° / 90°	4,31	145,63	1,44	48,54	2,87	97,09
300	12	45° / 90°	4,76	160,70	1,59	53,57	3,17	107,13
350	14	45° / 90°	5,22	176,22	1,74	58,74	3,48	117,48
400	16	45° / 90°	5,66	191,29	1,89	63,76	3,77	127,53
450	18	45° / 90°	6,12	206,80	2,04	68,93	4,08	137,87
500	20	45° / 90°	6,57	221,86	2,19	73,95	4,38	147,91
550	22	45° / 90°	7,01	236,93	2,34	78,98	4,67	157,95
600	24	45° / 90°	7,47	252,45	2,49	84,15	4,98	168,30

epros® LCR - Liner „85/15“

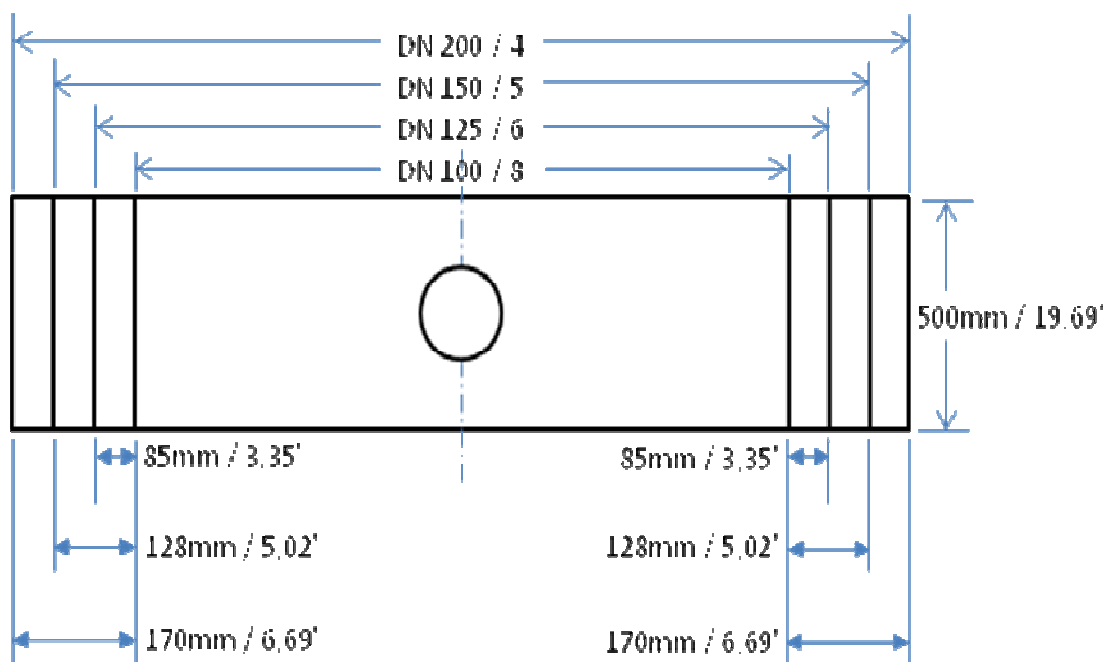
Vakuum - Imprägnierung / Vacuum - Impregnation

Technisches Datenblatt / Technical Data Sheet

**Schneidemasse Hauptrohr – Anpassung der Nennweiten
Cutting measurements Main Pipe – Adjustment of the Diameter**

LCR-Liner Hauptleitung DN 100 – 200 / LCR-Liner Main Pipe 4 – 8 inch

Hauptleitung Durchmesser Main Pipe Diameter mm / inch		Flachmass Gesamt Flat size Total mm / inch		Schneidemasse pro Seite cut from each side mm / inch	
100	4	340	13,39	170	6,69
125	5	425	16,73	128	5,02
150	6	510	20,08	85	3,35
200	8	680	26,77	0,0	0,0



epros® LCR - Liner „85/15“

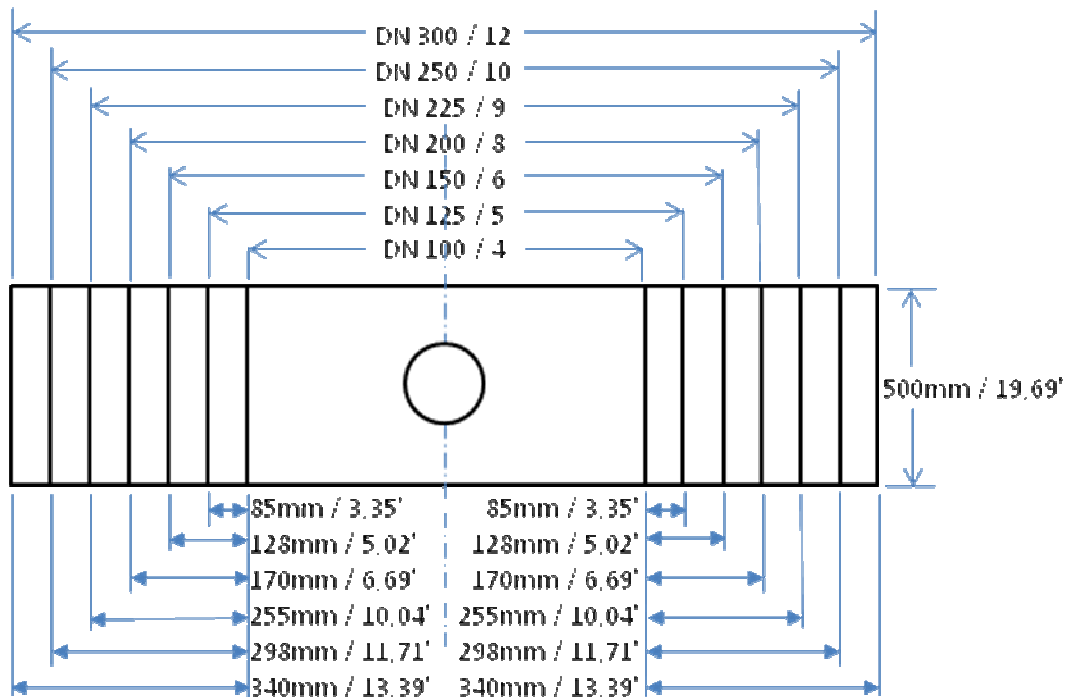
Vakuum - Imprägnierung / Vacuum - Impregnation

Technisches Datenblatt / Technical Data Sheet

Schneidemasse Hauptrohr – Anpassung der Nennweiten
Cutting measurements Main Pipe – Adjustment of the Diameter

LCR-Liner Hauptleitung DN 100 – 300 / LCR-Liner Main Pipe 4 – 12 inch

Hauptleitung Durchmesser Main Pipe Diameter mm / inch		Flachmass Gesamt Flat size Total mm / inch		Schneidemasse pro Seite cut from each side mm / inch	
100	4	340	13,39	340	13,39
125	5	425	16,73	298	11,71
150	6	510	20,08	255	10,04
200	8	680	26,77	170	6,69
225	9	765	30,12	128	5,02
250	10	850	33,46	85	3,35
300	12	1020	40,16	0,0	0,0



epros® LCR - Liner „85/15“

Vakuum - Imprägnierung / Vacuum - Impregnation

Technisches Datenblatt / Technical Data Sheet

Schneidemasse Hauptrohr – Anpassung der Nennweiten
Cutting measurements Main Pipe – Adjustment of the Diameter

LCR-Liner Hauptleitung DN 350 – 600 / LCR-Liner Main Pipe 14 – 24 inch

Hauptleitung Durchmesser Main Pipe Diameter mm / inch		Flachmass Gesamt Flat size Total mm / inch		Schneidemasse pro Seite cut from each side mm / inch	
350	14	1190	46,85	425	16,73
400	16	1360	53,54	340	13,39
450	18	1530	60,24	255	10,04
500	20	1700	66,93	170	6,69
550	22	1870	73,62	85	3,35
600	24	2040	80,31	0,0	0,0

