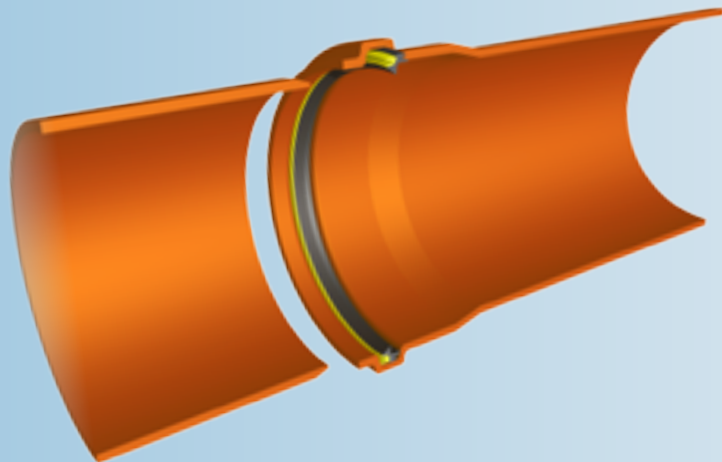


# Forsheda 582 Din-Lock™

**Dichtung für  
erdverlegte Kunst-  
stoffrohre im  
Abwasser- und  
Kabelschutz-  
rohrbereich**



## KONSTRUKTION UND FUNKTION DER DICHTUNG

Die Forsheda 582 Din-Lock™ Dichtung ist eine Kombination aus einer Lippen- und einer Kompressionsdichtung, die unlösbar mit einem Polypropylen-Stützring verbunden ist. Die Dichtung wird nach der Rohrproduktion in die Muffe eingesetzt und ist damit sicher und dauerhaft in der Nut fixiert. Eine Änderung der Position bei Rohrtransport und Montage ist somit ausgeschlossen. Die Außenkontur der Dichtung ist so gestaltet, dass selbst bei Ausnutzung des gesamten maßlichen Toleranzfeldes der Nut, ein sicherer Sitz bei vollständiger Abdichtung gewährleistet ist.

## DICHTUNGS-AUSFÜHRUNG

Die F-582 Din-Lock™ Dichtung erfüllt alle in den europäischen Normen festgeschriebenen Parameter für den Einsatz im Abwasserbereich. Insbesondere bei Innen- und Außendruckfestigkeit werden Werte erreicht, die einem Mehrfachen der Normvorgaben entsprechen.

Weitergehende Testberichte können bei Trelleborg Pipe Seals angefordert werden.



## MATERIAL

Die F-582 Din-Lock™ Dichtung besteht aus den Materialkomponenten TPE, als Dichtelement, und einem Stützring aus Polypropylen. Das TPE-Material entspricht den Forderungen der EN 681-2 der Härtekategorie 60, bei einem zusätzlichen Nachweis der Ölresistenz nach benannter Norm. Detaillierte Materialspezifikationen sind auf Anfrage erhältlich.

## QUALITÄTSRICHTLINIEN

CE Konformitätskennzeichnung

BSI (Kitemark)

KIWA/Swedcert

DIBt (Ü)

KIWA (KOMO)

COPRO (BENOR)

QPlus

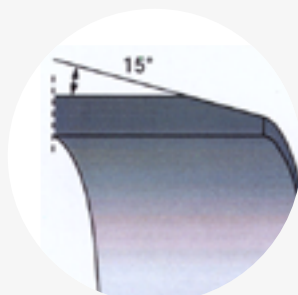
## QUALITÄTSSTANDARDS

EN 681-2 WT, WH

BRL 2020

## VERBINDUNGSHERSTELLUNG

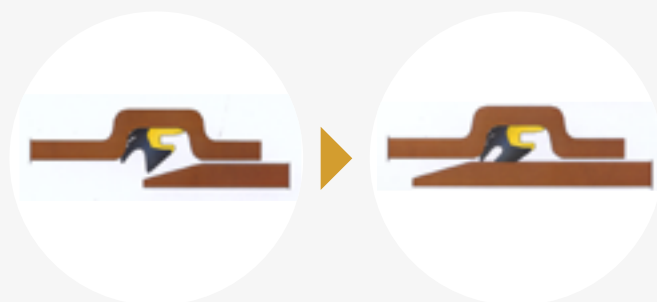
### Anfasen des Spitzendes



### Reinigung der Muffe

### Vorschmierung des Rohrspitzendes vor der Montage

### Ineinanderschieben von Muffe und Spitzende, bis zum Anschlag

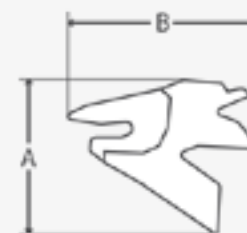


Der Einsatz des Dichtungssystems Forsheda 582 soll unter Beachtung der einschlägigen Standards und Regelwerke erfolgen.

Bitte kontaktieren Sie Trelleborg Pipe Seals zur Optimierung der Verbindungsgestaltung.

## BEZEICHNUNG UND ABMESSUNGEN

Auf jeder Dichtung sind Profilstärke, Außendurchmesser, zugehörige Rohrabmessung und Fertigungsdatum angeben.



## DICHTUNGSABMESSUNGEN (MM)

Dimensionen, mm		
Rohrgrößen	A	B
50	7,2	9,9
75	7,2	9,9
82	6,9	9,1
100	7,6	10,1
110	8,6	10,5
125	10,4	11,8
160	11,4	13,6
200	11,4	15,3
250	16,5	23,8
315	19,6	19,4
400	20,8	21,6

Wir arbeiten mit kompetenten Partnern zusammen. Hier einige Beispiele:



# TRELLEBORG

[WWW.TRELLEBORG.COM/PIPE-SEALS](http://WWW.TRELLEBORG.COM/PIPE-SEALS)