



Secure Guillemín

NFE 29 572/EN 14 420-8

GUILLEMIN SÉCURISÉ GUILLEMIN SECURISADO

Secure Guillemín NFE 29 572/EN 14 420-8



MATERIAL MATIÈRE MATERIAL

 **SS** = Stainless steel **Inox**

SIZE DIMENSIONS DIMENSIONES

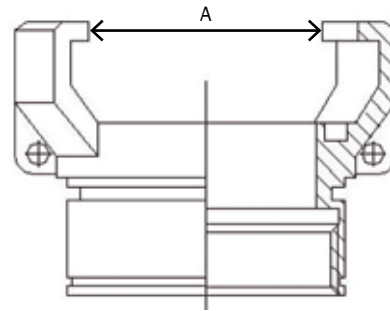
DN 50/80 mm

THREAD FILETAGE ROSCA

BSPP/NF ISO 228-1

GASKETS JOINTS JUNTA





CSM



DN	A
50	69
80	104

AL = Aluminium BR = Brass Laiton Latón ST = Steel Acier Acero SS = Stainless steel Inox PP = Polypropylene

Trelleborg Fittings 2015

		ID coupling Diam. raccord Diam. racor	ID shank Diam. douille Diam. espiga	Ref.	Notes
 <p>For welding. With secure locking ring. BW. Black CSM gasket. A souder. Avec verrou sécurisé. BW. Joint CSM noir. Para soldar. Con cierre securisado. BW. Junta CSM negro.</p>	SS 316	50		510 50 01	
		80		510 50 69	
 <p>Female thread. With secure locking ring. Black CSM gasket. Fileté femelle. Avec verrou sécurisé. Joint CSM noir. Rosca hembra. Con cierre securisado. Junta CSM negro.</p>	SS 316	50	2"	510 12 36	
		80	3"	510 12 37	
 <p>Serrated hose shank with collar. With secure locking ring. Black CSM gasket. Cranté à collerette. Avec verrou sécurisé. Joint CSM noir. Acanalado con cuello. Con cierre securisado. Junta CSM negro.</p>	SS 316	80	76	510 50 86	
 <p>Guillemin. Secure. Helico. Black CSM gasket. Guillemin. Sécurisé. Helico. Joint CSM noir. Guillemin. Securisado. Helico. Junta CSM negro.</p>	SS 316	50	50	510 23 44	
		80	80	510 12 39	