



Notched ferrule



JUPE CRANTÉE CAMPANA ACANALADA

Notched ferrule



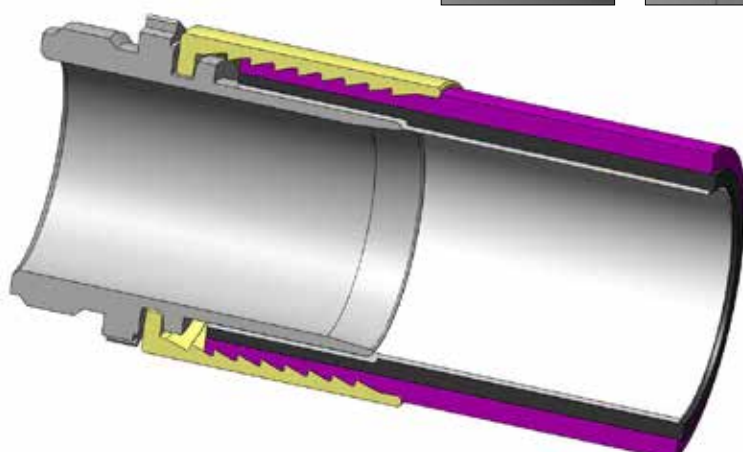
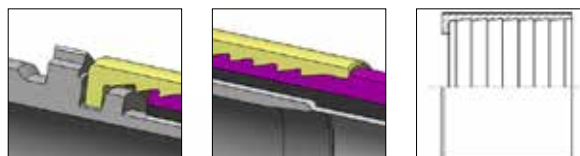
MATERIAL MATIÈRE MATERIAL

● **ST** = Steel *Acier Acero*

● **SS** = Stainless steel *Inox*

SIZE DIMENSIONS DIMENSIONES

From DN 6 to 100 mm



■ AL = Aluminium
 ■ BR = Brass **Laiton Latón**
■ ST = Steel **Acier Acero**
■ SS = Stainless steel **Inox**
■ PP = Polypropylene

Trelleborg Fittings 2015

		ID coupling Diam. raccord Diam. racor	Hose OD OD tuyau OD manguera	Ref.	Notes
 <p>With snick. Avec encoche. <i>Con muesca.</i></p>	SS 316	19	32	510 00 42	
		25	38	011 83 21	
		32	46	011 83 22	
		38	51,5	011 83 23	
		50	67	011 83 24	
		65	81	011 83 25	
		75	92,6	011 83 26	
		100	119	510 00 16	
 <p>Without snick. Sans encoche. <i>Sin muesca.</i></p>	SS 316	13	24	011 79 23	
		16	27	011 78 91	
		19	32	011 78 94	
		25	38	011 78 93	
		32	46	510 70 27	
		38	51,5	510 70 28	
		50	67	510 70 29	
		65	81	510 70 30	
 <p>Without snick. Sans encoche. <i>Sin muesca.</i></p>	ST	25	38	510 01 22	
		32	46	510 01 23	
		38	51,5	510 00 48	
		50	67	510 00 49	
		65	81	510 00 50	
		75	92,6	510 00 51	
 <p>For hose with metallic reinforcement. Pour tuyau armature métallique. <i>Para manguera armatura metálica.</i></p>	ST	100	119	510 00 52	
		13		500 50 53	
		19		500 50 54	
		25		500 50 55	
 <p>For hose with textile reinforcement. Pour tuyau armature textile. <i>Para manguera armatura textile.</i></p>	ST	32		500 50 56	
		6		510 19 71	
		8		510 19 72	
		10		510 19 73	
		13		510 10 86	
		16		510 19 74	
		19		510 19 75	
		25		510 11 84	
32		510 19 76			