



GFR
NFE 29-579

GFR

NFE 29-579

MATERIAL MATIÈRE MATERIAL

AL = Aluminium

SIZE DIMENSIONS DIMENSIONES

DN 80/100 mm

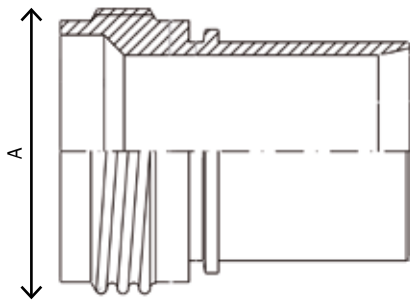
THREAD FILETAGE ROSCA

"Gros Filet Rond", BSPP/NF ISO 228-1

GASKETS JOINTS JUNTA

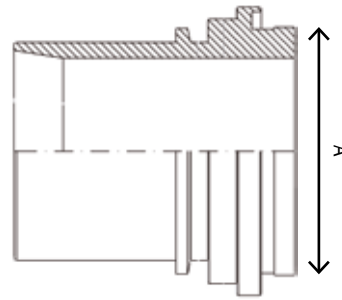
NBR

MALE MÂLE MACHO



DN	A
80	106,5
100	131




FEMALE FEMELLE HEMBRA



DN	A
80	85,9
100	106

■ AL = Aluminium
 ■ BR = Brass *Laiton Latón*
■ ST = Steel *Acier Acero*
■ SS = Stainless steel *Inox*
■ PP = Polypropylene

Trelleborg Fittings 2015

		ID coupling Diam. raccord Diam. racor	ID shank Diam. douille Diam. espiga	Ref.	Notes
 <p>Female. Female thread. Femelle. Fileté femelle. <i>Hembra. Rosca hembra.</i></p>	AL	80	3"	510 15 31	
	AL	80	3"	510 15 33	
 <p>Female. Smooth hose shank/Collar. Femelle. Douille lisse/Colerette. <i>Hembra. Caña lisa/Cuello.</i></p>	AL	80	75	510 30 67	
	AL	100	100	510 29 62	
 <p>Male. Smooth hose shank/Collar. Mâle. Douille lisse/Colerette. <i>Macho. Caña lisa/Cuello.</i></p>	AL	80	75	510 30 66	
	AL	100	100	510 29 61	