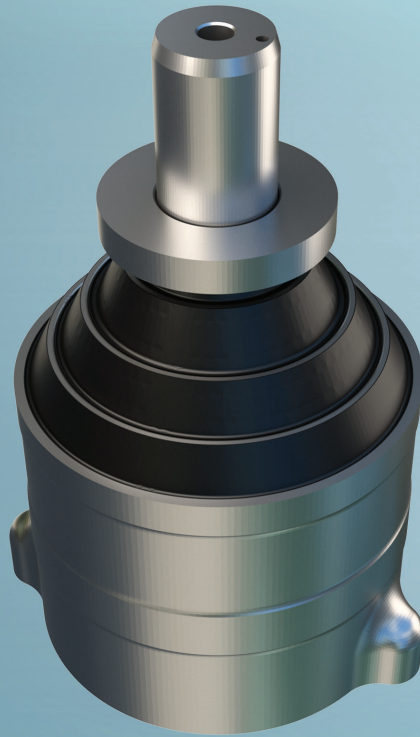


# ConeX3

## Konische Primärfeder



**INTELLIGENTE PRODUKTE FÜR EINE DIGITALE ZUKUNFT**

# ConeX3

## INTELLIGENTE PRODUKTE FÜR EINE DIGITALE ZUKUNFT

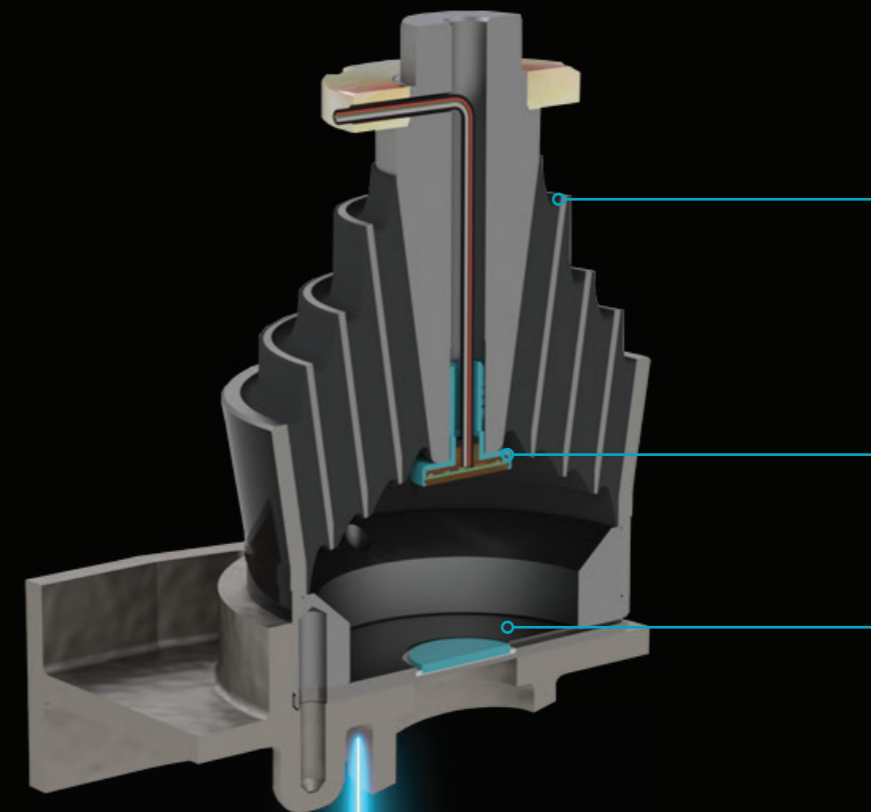
Wir kombinieren hochwertige Materialien und dynamische Messdaten mit dem Fachwissen unserer Spezialisten für Bahntechnik

Messsystem für konische Federn. Messung von Satz / Kriechen (statisch) und 3D Durchbiegungen (dynamisch) von konischen Primärfedern in Eisenbahnanwendungen.

### VORTEILE

Die Vorteile der Überwachung von Drehgestellkomponenten:

- Prominente Position für die Messung von Betriebslasten
- Wirtschaftliche Möglichkeit, reale Belastungsdaten zu erheben (z.B. für die Weiterentwicklung und Anpassung von Wartungsintervallen)
- Vorhersage von Fehlfunktionen - auch von anderen Komponenten im Drehgestell (Radlaufflächen, Lager, Dämpfer, Buchsen, etc.)



### Primärfeder

Die Leistungsmerkmale werden durch die Sensorintegration nicht beeinträchtigt

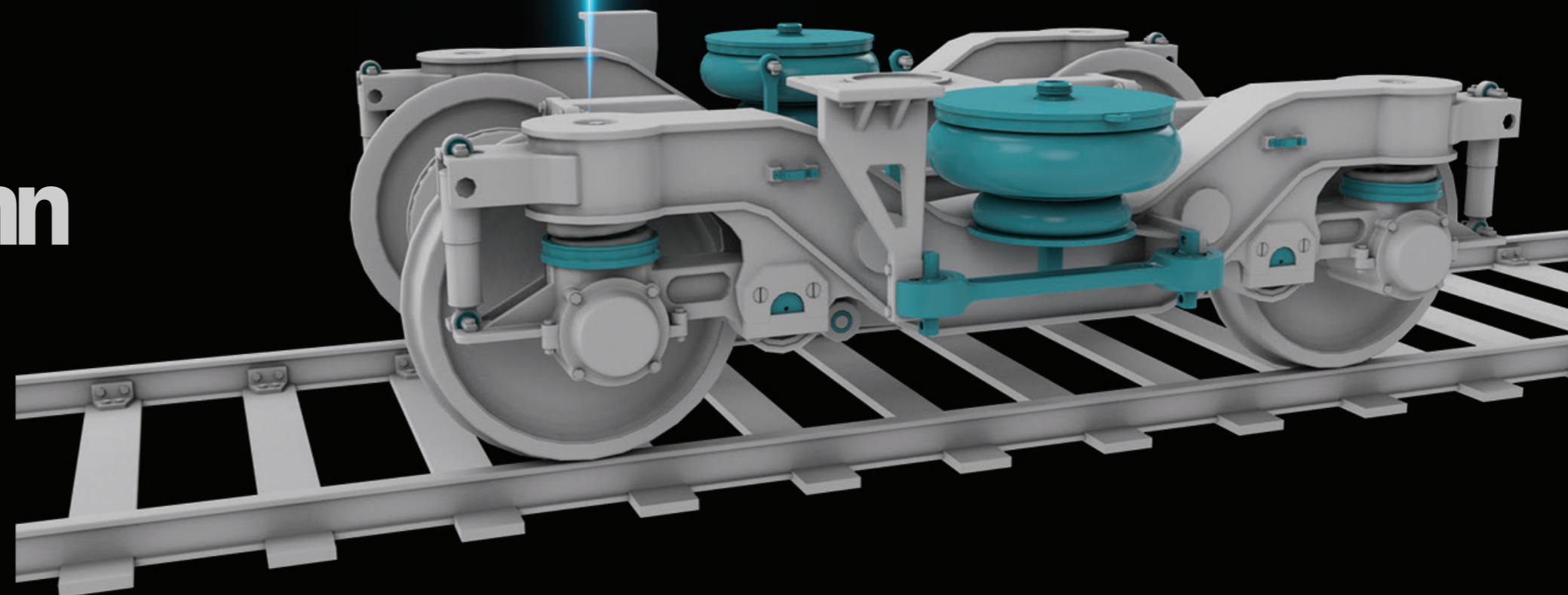
### Sensor PCB

3D-Durchbiegungsmesssystem

### Grundplatte

Design ermöglicht die Nachrüstung der Baugruppe ohne Änderungen am Bauraum

Die spitze  
der innovationn





Trelleborg Antivibration Solutions (AVS) - Innovationsführer bei der Lärm- und Vibrationsbekämpfung. Mit unserer fortschrittlichen Polymertechnologie und unserem Fachwissen im Bereich Gummi-Metall-Verbindungen sind wir Vorreiter bei der Bekämpfung von Lärm und Vibrationen. Als Teil der Trelleborg Group's Industrial Solutions verfügen wir über mehr als ein Jahrhundert Erfahrung in verschiedenen Sektoren wie Bahn, Marine und Industrie. Unser Schwerpunkt liegt auf der Entwicklung von Isolations-, Dämpfungs- und Federungslösungen, die Qualität und Zuverlässigkeit neu definieren. Unser neues Wertversprechen, "The Frontline of Innovation", steht für unser Engagement, die Grenzen der Polymertechnologie zu erweitern. Wir verbessern Komfort, Sicherheit und Effizienz, während wir gleichzeitig die Produktlebensdauer verlängern und die Kosten optimieren. Begleiten Sie uns zu Trelleborg AVS und erleben Sie innovationsgetriebene Spitzenleistungen.



Website



Linked In

[WWW.TRELLEBORG.COM/ANTI-VIBRATION-SOLUTIONS](http://WWW.TRELLEBORG.COM/ANTI-VIBRATION-SOLUTIONS)

[ANTIVIBRATION@TRELLEBORG.COM](mailto:ANTIVIBRATION@TRELLEBORG.COM)