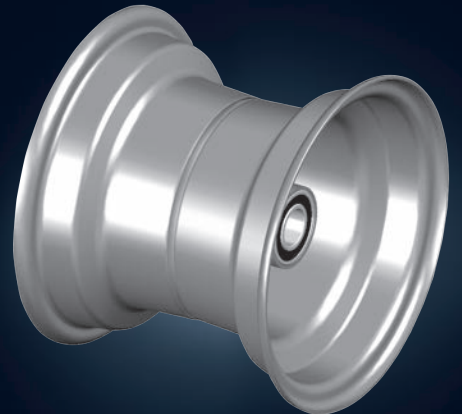
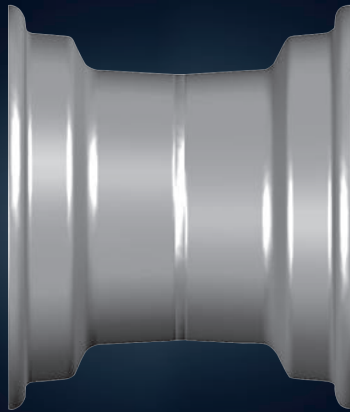


Trelleborg  
Felgen für  
Landwirtschaftsreifen



# Trelleborg Kompetenz

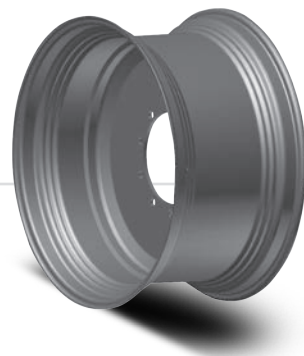
Trelleborg Wheel Systems ist ein führender Anbieter von hochwertigen Kompletttrادلösungen für eine breite Palette von Land-, Forst- und Leichtbau-Maschinen.

Die Investitionen der vergangenen Jahre in die

Produktion sorgen dafür, dass sich hochmoderne Entwicklungsleistungen mit einer erstklassigen Fertigungstechnologie verbinden. Das Ergebnis sind hochwertige Felgen, die Ihre Arbeitsprozesse effizienter und leistungsfähiger machen.

## Felgen für Landwirtschaftsreifen

Rollgeformte Felgen mit einem konischem Wulstsitz (5 Grad). Erhältlich in den Profilen W - DW - TW, ab 24 Zoll bis 54 Zoll, in fester oder verstellbarer Bauweise.



## Felgen für Implementreifen

Rollgeformte Felgen mit konischem Wulstsitz (5 Grad), ab 12 Zoll bis 30.5 Zoll, für Flotations- und Forstanwendungen. Auch mit Ventilschutz und Felgenverstärkung erhältlich.



## Felgen für LAT-Reifen

Rollengeformte und gepresste Felgen für kleine Landwirtschafts- oder Industriemaschinen mit konischem Wulstsitz (5 Grad). Ausführungen von 3 Zoll bis 16 Zoll. Geschraubte und geschweißte Bauweise, auch mit Sonderausführungen wie Nabe, Achse und Lager erhältlich.



# Felgen für Landwirtschaftsreifen

| DURCHMESSER [ZOLL] | FELGENGRÖÖE | WULSTSITZ WINKEL [°] | FELGENDICKE [MM] | FELGENSCHEIBENDICKE [MM] | SCHWELLEN | RÄNDELUNG OPTION* | VERSTÄRKUNG OPTIONEN | VENTILSCHUTZOPTIONEN |
|--------------------|-------------|----------------------|------------------|--------------------------|-----------|-------------------|----------------------|----------------------|
| 24                 | W10Lx24     | 5                    | 4                | 10                       | NEIN      | NEIN              | N                    | V1/V8                |
|                    | W12x24      | 5                    | 4/5              | 10                       | NEIN      | NEIN              | R1                   | V1/V3/V8             |
|                    | DW13x24     | 5                    | 6                | 10/12                    | NEIN      | JA                | N                    | V1/V8                |
|                    | DW14Lx24    | 5                    | 6                | 10/12                    | NEIN      | JA                | N                    | V1/V8                |
|                    | TW14Lx24    | 5                    | 5                | 10/12                    | NEIN      | JA                | R1                   | V1/V3/V8             |
|                    | DW15Lx24    | 5                    | 6                | 10/12                    | NEIN      | JA                | N                    | V1/V8                |
|                    | DW16Lx24    | 5                    | 6                | 10/12                    | NEIN      | JA                | N                    | V1/V8                |
|                    | TW16x24     | 5                    | 7                | 10/12                    | NEIN      | JA                | N                    | V1/V8                |
| 26                 | DW20Bx26    | 5                    | 6/6.8            | 12/15                    | NEIN      | JA                | R1/R3                | V1/V3/V8             |
|                    | DW25Bx26    | 5                    | 6.8/7.3          | 15                       | NEIN      | JA                | R1/R3                | V1/V3/V8             |
| 28                 | W10x28      | 5                    | 5                | 13                       | NEIN      | NEIN              | R1/R2/R3             | V1/V3/V8             |
|                    | W12x28      | 5                    | 5                | 13                       | NEIN      | NEIN              | R1/R2/R3             | V1/V3/V8             |
|                    | DW13Lx28    | 5                    | 6                | 10/13                    | NEIN      | JA                | R1/R2/R3             | V1/V3/V8             |
|                    | DW14Lx28    | 5                    | 6                | 10/13                    | NEIN      | JA                | R1/R2/R3             | V1/V3/V8             |
|                    | TW14Lx28    | 5                    | 5                | 10/13                    | NEIN      | JA                | R1/R2/R3             | V1/V3/V8             |
|                    | W15Lx28 **  | 5                    | 5                | 13                       | NEIN      | NEIN              | R1/R2/R3             | V1/V3/V8             |
|                    | DW15Lx28    | 5                    | 5/6              | 10/13                    | NEIN      | JA                | R1/R2/R3             | V1/V3/V8             |
|                    | TW15Lx28    | 5                    | 5                | 10/13                    | NEIN      | JA                | R1/R2/R3             | V1/V3/V8             |
|                    | DW16Lx28    | 5                    | 6                | 10/13                    | NEIN      | JA                | R1/R2/R3             | V1/V3/V8             |
|                    | TW16Lx28    | 5                    | 5                | 10/13                    | NEIN      | JA                | R1/R2/R3             | V1/V3/V8             |
|                    | DW18Lx28    | 5                    | 6                | 10/13                    | NEIN      | JA                | R1/R2/R3             | V1/V3/V8             |
|                    | TW18Lx28    | 5                    | 5                | 10/13                    | NEIN      | JA                | R1/R2/R3             | V1/V3/V8             |
|                    | DW20Bx28    | 5                    | 6                | 10/13                    | NEIN      | JA                | R1/R2/R3             | V1/V3/V8             |
|                    | TW20Bx28    | 5                    | 5                | 10/13                    | NEIN      | JA                | R1/R2/R3             | V1/V3/V8             |
| 30                 | DW13Lx30    | 5                    | 5                | 10/13/15                 | NEIN      | JA                | R1/R2/R3             | V1/V3/V8             |
|                    | TW13Lx30 ** | 5                    | 5                | 13                       | NEIN      | JA                | R1/R2/R3             | V1/V3/V8             |
|                    | DW14Lx30    | 5                    | 6                | 10/13/15                 | NEIN      | JA                | R1/R2/R3             | V1/V3/V8             |
|                    | DW15Lx30    | 5                    | 5                | 10/13/15                 | NEIN      | JA                | R1/R2/R3             | V1/V3/V8             |
|                    | TW15Lx30    | 5                    | 5                | 13                       | NEIN      | JA                | R1/R2/R3             | V1/V3/V8             |
|                    | DW16Lx30    | 5                    | 6                | 10/13/15                 | NEIN      | JA                | R1/R2/R3             | V1/V3/V8             |
|                    | TW16Lx30    | 5                    | 5                | 13                       | NEIN      | JA                | R1/R2/R3             | V1/V3/V8             |
|                    | DW18Lx30    | 5                    | 6                | 10/13/15                 | NEIN      | JA                | R1/R2/R3             | V1/V3/V8             |
|                    | TW18Lx30    | 5                    | 5                | 13                       | NEIN      | JA                | R1/R2/R3             | V1/V3/V8             |
|                    | DW20Bx30    | 5                    | 6                | 10/13/15                 | NEIN      | JA                | R1/R2/R3             | V1/V3/V8             |
|                    | TW20Bx30    | 5                    | 5                | 13                       | NEIN      | JA                | R1/R2/R3             | V1/V3/V8             |
|                    | DW23Bx30    | 5                    | 6/6.8            | 10/13/15                 | NEIN      | JA                | R1/R2/R3             | V1/V3/V8             |
| 32                 | TW23Bx30    | 5                    | 5                | 13                       | NEIN      | JA                | R1/R2/R3             | V1/V3/V8             |
|                    | W7x32       | 5                    | 5                | 12/13/15                 | NEIN      | NEIN              | R1/R2/R3             | V1/V3/V8             |
|                    | W10x32      | 5                    | 6                | 12/13/15                 | NEIN      | NEIN              | R1/R2/R3             | V1/V3/V8             |
|                    | DW20Bx32    | 5                    | 7                | 15/18                    | NEIN      | JA                | R1/R2/R3             | V1/V3/V8             |
|                    | DW21Bx32    | 5                    | 7                | 15/18                    | NEIN      | JA                | R1/R2/R3             | V1/V3/V8             |
|                    | DW23Bx32    | 5                    | 7                | 15/18                    | NEIN      | JA                | R1/R2/R3             | V1/V3/V8             |
|                    | DW27Bx32    | 5                    | 7.3              | 15/18                    | NEIN      | JA                | R1/R2/R3             | V1/V3/V8             |
|                    | DW30Bx32    | 5                    | 7                | 15/18                    | NEIN      | JA                | R1/R2/R3             | V1/V3/V8             |
| 34                 | DW10Lx34    | 5                    | 5                | 12/13/15                 | NEIN      | JA                | R1/R2/R3             | V1/V3/V8             |
|                    | TW13Lx34    | 5                    | 5                | 12/13/15                 | NEIN      | JA                | R1/R2/R3             | V1/V3/V8             |
|                    | DW15Lx34    | 5                    | 6                | 12/13/15                 | NEIN      | JA                | R1/R2/R3             | V1/V3/V8             |
|                    | TW15Lx34    | 5                    | 5                | 12/13/15                 | NEIN      | JA                | R1/R2/R3             | V1/V3/V8             |
|                    | DW16Lx34    | 5                    | 6                | 12/13/15                 | NEIN      | JA                | R1/R2/R3             | V1/V3/V8             |
|                    | DW18Lx34    | 5                    | 6                | 12/13/15                 | NEIN      | JA                | R1/R2/R3             | V1/V3/V8             |
|                    | TW18Lx34    | 5                    | 5                | 12/13/15                 | NEIN      | JA                | R1/R2/R3             | V1/V3/V8             |
|                    | DW20Bx34    | 5                    | 6                | 12/13/15                 | NEIN      | JA                | R1/R2/R3             | V1/V3/V8             |
|                    | DW23Bx34    | 5                    | 6.8              | 12/13/15                 | NEIN      | JA                | R1/R2/R3             | V1/V3/V8             |
| DW24Bx34           | 5           | 6                    | 12/13/15         | NEIN                     | JA        | R1/R2/R3          | V1/V3/V8             |                      |
| DW25Bx34           | 5           | 6.8                  | 12/13/15         | NEIN                     | JA        | R1/R2/R3          | V1/V3/V8             |                      |

\* Trelleborg High Knurling (Fortschrittliche Rändelung, mit größerer Rändelhöhe) ist in allen Dimensionen erhältlich

\*\* Auch als Verstellfelge verfügbar

# Felgen für Landwirtschaftsreifen

| DURCHMESSER [ZOLL] | FELGENGRÖßE | WULSTSITZ WINKEL [°] | FELGENDICKE [MM] | FELGENSCHEIBENDICKE [MM] | SCHWELLEN | RÄNDELUNG OPTION* | VERSTÄRKUNG OPTIONEN | VENTILSCHUTZOPTIONEN |
|--------------------|-------------|----------------------|------------------|--------------------------|-----------|-------------------|----------------------|----------------------|
| 38                 | DW10Lx38    | 5                    | 6                | 13/15/18                 | NEIN      | JA                | R1/R2/R3             | V1/V3/V8             |
|                    | DW12Lx38    | 5                    | 6/6.8            | 13/15/18                 | NEIN      | JA                | R1/R2/R3             | V1/V3/V8             |
|                    | DW15Lx38    | 5                    | 6.8              | 13/15/18                 | NEIN      | JA                | R1/R2/R3             | V1/V3/V8             |
|                    | TW15Lx38    | 5                    | 6                | 12/13/15                 | NEIN      | JA                | R1/R2/R3             | V1/V3/V8             |
|                    | DW16Lx38    | 5                    | 6.8              | 13/15/18                 | NEIN      | JA                | R1/R2/R3             | V1/V3/V8             |
|                    | DW18Lx38    | 5                    | 6/6.8            | 13/15/18                 | NEIN      | JA                | R1/R2/R3             | V1/V3/V8             |
|                    | TW18Lx38    | 5                    | 6                | 12/13/15                 | NEIN      | JA                | R1/R2/R3             | V1/V3/V8             |
|                    | DW20Bx38    | 5                    | 6.8              | 13/15/18                 | NEIN      | JA                | R1/R2/R3             | V1/V3/V8             |
|                    | TW20Bx38    | 5                    | 6                | 12/13/15                 | NEIN      | JA                | R1/R2/R3             | V1/V3/V8             |
|                    | DW23Bx38    | 5                    | 6.8              | 13/15/18                 | NEIN      | JA                | R1/R2/R3             | V1/V3/V8             |
|                    | TW23Bx38    | 5                    | 6                | 12/13/15                 | NEIN      | JA                | R1/R2/R3             | V1/V3/V8             |
|                    | DW24Bx38    | 5                    | 6.8              | 13/15/18                 | NEIN      | JA                | R1/R2/R3             | V1/V3/V8             |
|                    | DW25Bx38    | 5                    | 6.8              | 13/15/18                 | NEIN      | JA                | R1/R2/R3             | V1/V3/V8             |
|                    | TW25Bx38    | 5                    | 6                | 12/13/15                 | NEIN      | JA                | R1/R2/R3             | V1/V3/V8             |
|                    | DW27Bx38    | 5                    | 6.8              | 13/15/18                 | NEIN      | JA                | R1/R2/R3             | V1/V3/V8             |
|                    | TW27Bx38    | 5                    | 6                | 12/13/15                 | NEIN      | JA                | R1/R2/R3             | V1/V3/V8             |
|                    | DW28Bx38    | 5                    | 6.8              | 13/15/18                 | NEIN      | JA                | R1/R2/R3             | V1/V3/V8             |
|                    | DW30Bx38    | 5                    | 7                | 13/15/18                 | NEIN      | JA                | R1/R2/R3             | V1/V3/V8             |
| 42                 | DW16Lx42 ** | 5                    | 6/6.8            | 15/18                    | NEIN      | JA                | R1/R2/R3             | V1/V3/V8             |
|                    | TW16Lx42    | 5                    | 6                | 13/15/16                 | NEIN      | JA                | R1/R2/R3             | V1/V3/V8             |
|                    | DW18Lx42    | 5                    | 6.8              | 15/18                    | NEIN      | JA                | R1/R2/R3             | V1/V3/V8             |
|                    | TW18Lx42    | 5                    | 6                | 13/15/16                 | NEIN      | JA                | R1/R2/R3             | V1/V3/V8             |
|                    | DW20Bx42    | 5                    | 6.8              | 15/18                    | NEIN      | JA                | R1/R2/R3             | V1/V3/V8             |
|                    | TW20Bx42    | 5                    | 6.3              | 13/15/16                 | NEIN      | JA                | R1/R2/R3             | V1/V3/V8             |
|                    | DW23Bx42    | 5                    | 7                | 15/18                    | NEIN      | JA                | R1/R2/R3             | V1/V3/V8             |
|                    | TW23Bx42    | 5                    | 6.3/7            | 13/15/16                 | NEIN      | JA                | R1/R2/R3             | V1/V3/V8             |
|                    | DW25Bx42    | 5                    | 6/7.3            | 15/18                    | NEIN      | JA                | R1/R2/R3             | V1/V3/V8             |
|                    | TW25Bx42    | 5                    | 6.3/7            | 13/15/16                 | NEIN      | JA                | R1/R2/R3             | V1/V3/V8             |
|                    | DW28Bx42    | 5                    | 6.8/7.3          | 15/18                    | NEIN      | JA                | R1/R2/R3             | V1/V3/V8             |
|                    | TW28Bx42    | 5                    | 7                | 13/15/16                 | NEIN      | JA                | R1/R2/R3             | V1/V3/V8             |
| 44                 | DW30Bx42    | 5                    | 7.3              | 15/18                    | NEIN      | JA                | R1/R2/R3             | V1/V3/V8             |
|                    | TW30Bx42    | 5                    | 7.3              | 13/15/16                 | NEIN      | JA                | R1/R2/R3             | V1/V3/V8             |
| 44                 | DW25Bx44    | 5                    | 7.3              | 18                       | NEIN      | JA                | R1/R2/R3             | V1/V3/V8             |
| 46                 | DW12Lx46 ** | 5                    | 6                | 15/18                    | NEIN      | JA                | R1/R2/R3             | V1/V3/V8             |
|                    | W13x46      | 5                    | 6                | 15                       | NEIN      | NEIN              | R1/R2/R3             | V1/V3/V8             |
|                    | DW13Lx46    | 5                    | 6/7              | 15/18                    | NEIN      | JA                | R1/R2/R3             | V1/V3/V8             |
|                    | TW13Lx46    | 5                    | 6                | 15/18                    | NEIN      | JA                | R1/R2/R3             | V1/V3/V8             |
|                    | DW16Lx46    | 5                    | 6                | 15/18                    | NEIN      | JA                | R1/R2/R3             | V1/V3/V8             |
|                    | TW16Lx46    | 5                    | 6                | 15/18                    | NEIN      | JA                | R1/R2/R3             | V1/V3/V8             |
|                    | DW18Lx46    | 5                    | 7.3              | 15/18                    | NEIN      | JA                | R1/R2/R3             | V1/V3/V8             |
|                    | DW25Bx46    | 5                    | 7.3              | 15/18                    | NEIN      | JA                | R1/R2/R3             | V1/V3/V8             |
| 50                 | DW30Bx46    | 5                    | 7.3              | 15/18                    | NEIN      | JA                | R1/R2/R3             | V1/V3/V8             |
|                    | W10Lx50     | 5                    | 6                | 15                       | NEIN      | JA                | R1/R2/R3             | V1/V3/V8             |
|                    | DW11Lx50    | 5                    | 6                | 15                       | NEIN      | JA                | R1/R2/R3             | V1/V3/V8             |
|                    | W12Lx50     | 5                    | 6                | 15                       | NEIN      | JA                | R1/R2/R3             | V1/V3/V8             |
|                    | DW12Lx50    | 5                    | 6                | 15                       | NEIN      | JA                | R1/R2/R3             | V1/V3/V8             |
|                    | DW13x50     | 5                    | 6                | 15                       | NEIN      | JA                | R1/R2/R3             | V1/V3/V8             |
|                    | TW15Lx50    | 5                    | 6                | 15                       | NEIN      | JA                | R1/R2/R3             | V1/V3/V8             |
|                    | DW16Lx50    | 5                    | 6                | 15                       | NEIN      | JA                | R1/R2/R3             | V1/V3/V8             |
| 54                 | W10Lx54     | 5                    | 6                | 15                       | NEIN      | JA                | R1/R2/R3             | V1/V3/V8             |
|                    | W12Lx54     | 5                    | 6                | 15                       | NEIN      | JA                | R1/R2/R3             | V1/V3/V8             |

\* Trelleborg High Knurling (Fortschrittliche Rändelung, mit größerer Rändelhöhe) ist in allen Dimensionen erhältlich

\*\* Auch als Verstellfelge verfügbar

# Implement Wheels

| DURCHMESSER [ZOLL] | FELGENGRÖÖE  | WULSTSITZ WINKEL [°] | FELGENDICKE [MM] | FELGENSCHEIBENDICKE [MM] | SCHWELLEN | RÄNDELUNG OPTION* | VERSTÄRKUNG OPTIONEN | VENTILSCHUTZOPTIONEN |
|--------------------|--------------|----------------------|------------------|--------------------------|-----------|-------------------|----------------------|----------------------|
| 12                 | 7.00x12      | 5                    | 3/4              | 5/6/8/10                 | H2        | NEIN              | R1                   | V8                   |
|                    | 8.50x12      | 5                    | 3                | 5/6/8/10                 | H2        | NEIN              | R1                   | V8                   |
|                    | 10.50x12     | 5                    | 3                | 5/6/8/10                 | H2        | NEIN              | R1                   | V8                   |
| 15                 | 10.00LBx15   | 5                    | 4                | 5/6/8/10                 | H2        | NEIN              | R1                   | V8                   |
|                    | 13.00LBx15   | 5                    | 4                | 5/6/8/10                 | H2        | NEIN              | R1                   | V8                   |
| 15.3               | 9.00x15.3    | 5                    | 4/4.5            | 5/6/8/10                 | H2        | NEIN              | R1                   | V8                   |
| 15.5               | AG8.00x15.5  | 15                   | 5                | 5/6/8/10                 | H2        | NEIN              | R1                   | V8                   |
|                    | AG13.00x15.5 | 15                   | 4/5              | 5/6/8/10                 | H2        | NEIN              | R1                   | V8                   |
| 16                 | 5.50Kx16     | 5                    | 4                | 6/8                      | H2        | NEIN              | R1                   | V8                   |
|                    | W8x16        | 5                    | 4                | 6/8                      | NEIN      | NEIN              | R1                   | V8                   |
|                    | 11x16        | 5                    | 4                | 6/8/10                   | NEIN      | NEIN              | R1                   | V8                   |
| 16.5               | AG8.25x16.5  | 15                   | 4                | 6/8                      | H2        | NEIN              | R1                   | V8                   |
|                    | AG9.75x16.5  | 15                   | 4/5              | 6/8                      | H2        | NEIN              | R1                   | V8                   |
| 17                 | 13.00x17     | 5                    | 4/5              | 6/8/10/12                | H2        | NEIN              | R1                   | V8                   |
|                    | 16.00x17     | 5                    | 5/6              | 6/8/10/12                | NEIN      | NEIN              | R1                   | V3/V8                |
| 17.5               | AG11.75x17.5 | 15                   | 5                | 8/10/12                  | NEIN      | NEIN              | R1                   | V1/V8                |
| 18                 | 9x18         | 5                    | 5                | 10                       | NEIN      | NEIN              | R1                   | V8                   |
|                    | 11x18        | 5                    | 5                | 10                       | NEIN      | NEIN              | R1                   | V8                   |
|                    | 13x18        | 5                    | 5                | 10                       | NEIN      | NEIN              | R1                   | V8                   |
| 20                 | W6x20        | 5                    | 4                | 8/9                      | NEIN      | NEIN              | R1                   | V8                   |
|                    | 9x20         | 5                    | 4                | 10                       | NEIN      | NEIN              | R1                   | V8                   |
|                    | 11x20        | 5                    | 5                | 10                       | NEIN      | NEIN              | R1                   | V8                   |
|                    | 13x20        | 5                    | 5                | 10                       | NEIN      | NEIN              | R1                   | V8                   |
| 22.5               | AG11.75x22.5 | 15                   | 5                | 10/12/15                 | TH2       | NEIN              | R1                   | V1/V3/V8             |
|                    | AG13.00x22.5 | 15                   | 6/6.6            | 10/12/15                 | TH2       | NEIN              | R1                   | V1/V3/V8             |
|                    | AG16.00x22.5 | 15                   | 6/6.6            | 10/12/15                 | TH2       | NEIN              | R1                   | V1/V3/V8             |
|                    | AG20.00x22.5 | 15                   | 6/6.6            | 10/12/15                 | TH2       | JA                | R1                   | V1/V3/V8             |
|                    | AG24.00x22.5 | 15                   | 6/6.8            | 10/12/15                 | TH2       | JA                | R1                   | V1/V3/V8             |
| 24.5               | AG20.00x24.5 | 15                   | 6                | 12                       | TH2B      | NEIN              | R1                   | V1/V3/V8             |
|                    | AG24.00x24.5 | 15                   | 6                | 12                       | TH2B      | JA                | R1                   | V1/V3/V8             |
| 26.5               | AG13.00x26.5 | 15                   | 6                | 12/15                    | TH2B      | NEIN              | R1/R3                | V1/V3/V8             |
|                    | AG16.00x26.5 | 15                   | 6                | 12/15                    | TH2B      | NEIN              | R1/R3                | V1/V3/V8             |
|                    | AG20.00x26.5 | 15                   | 6/6.6            | 12/15                    | TH2B      | JA                | R1/R2/R3             | V1/V3/V8             |
|                    | AG24.00x26.5 | 15                   | 6/6.8            | 12/15                    | TH2B      | JA                | R1/R2/R3             | V1/V3/V8             |
|                    | AG26.00x26.5 | 15                   | 6.8              | 12/15                    | TH2B      | NEIN              | R1/R2/R3             | V1/V3/V8             |
|                    | AG28.00x26.5 | 15                   | 6                | 12/15                    | TH2B      | JA                | R1/R2/R3             | V1/V3/V8             |
| 28.5               | AG26.00x28.5 | 15                   | 6.8              | 15                       | TH2B      | JA                | R1/R2/R3             | V1/V3/V8             |
|                    | AG20.00x30.5 | 15                   | 6/7              | 13/15                    | TH2B      | JA                | R1/R2/R3             | V1/V3/V8             |
| 30.5               | AG24.00x30.5 | 15                   | 6/7              | 13/15                    | TH2B      | JA                | R1/R2/R3             | V1/V3/V8             |
|                    | AG28.00x30.5 | 15                   | 6.8              | 13/15                    | TH2B      | JA                | R1/R2/R3             | V1/V3/V8             |

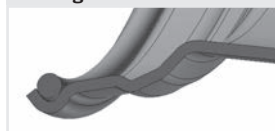
\* Trelleborg High Knurling (Fortschrittliche Rändelung, mit größerer Rändelhöhe) ist in allen Dimensionen erhältlich

## GLOSSAR

**Humps:** Zusätzliche "Nasen" an der Felge, die das Fahren bei niedrigem Druck erleichtern und den Reifen an seinem Platz halten. Trelleborg bietet im Bereich Landwirtschaft "H2" und für die Forstwirtschaft "TH2" oder "TH2B" Humps.

**Verstärkungen:** Zusätzliche Komponenten zur Verstärkung der äußeren Felgenhörner. Drei Typen je nach Einsatzbedingungen:

### R1 - Ring



### R2 - Box



### R3 - Stange

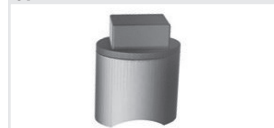


**Ventilschutz:** Zusätzliche Komponenten, die zum Ventilschutz vor Beschädigungen erforderlich sind. In drei Ausführungen erhältlich, je nach Anwendung und Einsatzbedingungen.

### Typ V1



### Typ V3



### Typ V8



# Felgen für LAT-Reifen

| DURCHMESSER [ZOLL] | FELGENGRÖÖE | WULSTSITZ WINKEL [°] | GESCHWEIÖTE FELGEN | GESCHRAUBTE FELGEN | FELGE MIT INTEGRIERTER NABE | FELGE MIT ZENTRIERBOHRUNG |
|--------------------|-------------|----------------------|--------------------|--------------------|-----------------------------|---------------------------|
| 3                  | 1.50-3      | 5                    |                    | •                  | •                           |                           |
|                    | 2.10-4      | 5                    |                    | •                  | •                           |                           |
| 4                  | 2.10x4      | 5                    | •                  |                    | •                           |                           |
|                    | 2.50C-4     | 5                    |                    | •                  | •                           |                           |
|                    | 2.75Ax4     | 5                    | •                  |                    | •                           |                           |
| 5                  | 3.00Ax5     | 5                    | •                  |                    | •                           |                           |
|                    | 2.50Ax6     | 5                    | •                  |                    | •                           |                           |
| 6                  | 2.50Ax6     | 5                    | •                  |                    |                             | •                         |
|                    | 2.50A-6     | 5                    |                    | •                  |                             | •                         |
|                    | 3.00Ax6     | 5                    | •                  |                    | •                           |                           |
|                    | 3.25A-6     | 5                    |                    | •                  |                             | •                         |
|                    | 3.50A-6     | 5                    | •                  |                    | •                           |                           |
|                    | 3.50Ax6     | 5                    | •                  |                    |                             | •                         |
|                    | 4.50A-6     | 5                    |                    | •                  | •                           |                           |
|                    | 4.50Ax6     | 5                    | •                  |                    | •                           |                           |
|                    | 4.50Ax6     | 5                    | •                  |                    |                             | •                         |
|                    | 4.50Ax6     | 5                    | •                  |                    |                             | •                         |
|                    | 7.00Ax6     | 5                    | •                  |                    | •                           |                           |
|                    | 2.125-8     | 5                    |                    | •                  |                             | •                         |
|                    | 2.125-8     | 5                    |                    | •                  | •                           |                           |
|                    | 2.50Ax8     | 5                    | •                  |                    | •                           |                           |
|                    | 2.50Ax8     | 5                    | •                  |                    |                             | •                         |
| 2.50C-8            | 5           |                      | •                  |                    | •                           |                           |
| 2.50Cx8            | 5           | •                    |                    |                    | •                           |                           |
| 2.50Cx8            | 5           | •                    |                    | •                  |                             |                           |
| 2.50x8             | 5           | •                    |                    | •                  |                             |                           |
| 2.50x8             | 5           | •                    |                    |                    | •                           |                           |
| 3.00D-8            | 5           |                      | •                  | •                  |                             |                           |
| 3.00D-8            | 5           |                      | •                  |                    | •                           |                           |
| 3.00Dx8            | 5           | •                    |                    | •                  |                             |                           |
| 3.00Dx8            | 5           | •                    |                    |                    | •                           |                           |
| 8                  | 3.75I-8     | 5                    |                    | •                  |                             | •                         |
|                    | 4.25I-8     | 5                    |                    | •                  |                             | •                         |
|                    | 4.33R-8     | 5                    |                    | •                  |                             | •                         |
|                    | 4.375Ax8    | 5                    | •                  |                    | •                           |                           |
|                    | 4.375Ax8    | 5                    | •                  |                    |                             | •                         |
|                    | 5.00x8      | 5                    | •                  |                    |                             | •                         |
|                    | 5.375-8     | 5                    |                    | •                  | •                           |                           |
|                    | 5.375Ix8    | 5                    | •                  |                    | •                           |                           |
|                    | 5.375Ix8    | 5                    | •                  |                    |                             | •                         |
|                    | 5.50Ax8     | 5                    | •                  |                    | •                           |                           |
|                    | 5.50Ax8     | 5                    | •                  |                    |                             | •                         |
|                    | 5.50I-8     | 5                    |                    | •                  |                             | •                         |
|                    | 5.70Ax8     | 5                    | •                  |                    |                             | •                         |
|                    | 7.00Ix8     | 5                    | •                  |                    | •                           |                           |
|                    | 7.00Ix8     | 5                    | •                  |                    |                             | •                         |
| 8.50Ix8            | 5           | •                    |                    | •                  |                             |                           |
| 8.50Ix8            | 5           | •                    |                    |                    | •                           |                           |
| 9                  | 4.00E-9     | 5                    |                    | •                  | •                           |                           |
|                    | 4.00E-9     | 5                    |                    | •                  |                             | •                         |
|                    | 4.00Ex9     | 5                    | •                  |                    | •                           |                           |
|                    | 4.00Ex9     | 5                    | •                  |                    |                             | •                         |
|                    | 6.00E-9     | 5                    |                    | •                  |                             | •                         |

# Felgen für LAT-Reifen

| DURCHMESSER [ZOLL] | FELGENGRÖÖE | WULSTSITZ WINKEL [°] | GESCHWEIÖTE FELGEN | GESCHRAUBTE FELGEN | FELGE MIT INTEGRIERTER NABE | FELGE MIT ZENTRIERBOHRUNG |
|--------------------|-------------|----------------------|--------------------|--------------------|-----------------------------|---------------------------|
| 10                 | 3.50Bx10    | 5                    | •                  |                    |                             | •                         |
|                    | 3.50x10     | 5                    | •                  |                    | •                           |                           |
|                    | 3.50x10     | 5                    | •                  |                    |                             | •                         |
|                    | 5.00F-10    | 5                    |                    | •                  |                             | •                         |
|                    | 5.00lx10    | 5                    | •                  |                    |                             | •                         |
|                    | 5.50F-10    | 5                    |                    | •                  |                             | •                         |
|                    | 6.00F-10    | 5                    |                    | •                  |                             | •                         |
|                    | 6.00lx10    | 5                    | •                  |                    | •                           |                           |
|                    | 6.00lx10    | 5                    | •                  |                    |                             | •                         |
|                    | 6.75lx10    | 5                    | •                  |                    |                             | •                         |
|                    | 7.00lx10    | 5                    | •                  |                    |                             | •                         |
|                    | 8.25lx10    | 5                    | •                  |                    |                             | •                         |
|                    | 8.50lx10    | 5                    | •                  |                    |                             | •                         |
| 12                 | 3.00Dx12    | 5                    | •                  |                    | •                           |                           |
|                    | 3.00Dx12    | 5                    | •                  |                    |                             | •                         |
|                    | 4.00x12     | 5                    | •                  |                    | •                           |                           |
|                    | 4.00x12     | 5                    | •                  |                    |                             | •                         |
|                    | 4.25x12     | 5                    | •                  |                    | •                           |                           |
|                    | 4.25x12     | 5                    | •                  |                    |                             | •                         |
|                    | 5.00S-12    | 5                    |                    | •                  |                             | •                         |
|                    | 7.00f-12    | 5                    |                    | •                  |                             | •                         |
|                    | 7.00lx12    | 5                    | •                  |                    |                             | •                         |
| 9.00x12            | 5           | •                    |                    | •                  |                             |                           |
| 13                 | 4.50Jx13    | 5                    | •                  |                    |                             | •                         |
| 14                 | 5.50Kx14    | 5                    | •                  |                    | •                           |                           |
|                    | 5.50Kx14    | 5                    | •                  |                    |                             | •                         |
| 14.5               | AG6.75x14.5 | 5                    | •                  |                    | •                           |                           |
|                    | AG6.75x14.5 | 5                    | •                  |                    |                             | •                         |
| 15                 | 3.00Dx15    | 5                    | •                  |                    |                             | •                         |
|                    | 3.50Dx15    | 5                    | •                  |                    |                             | •                         |
|                    | 4.00Ex15    | 5                    | •                  |                    | •                           |                           |
|                    | 4.50Ex15    | 5                    | •                  |                    | •                           |                           |
|                    | 4.50Ex15    | 5                    | •                  |                    |                             | •                         |
|                    | 4.50Jx15    | 5                    | •                  |                    | •                           |                           |
| 9.00x15            | 5           | •                    |                    | •                  |                             |                           |
| 16                 | 9.00Ex16    | 5                    | •                  |                    | •                           |                           |

## GLOSSAR

**Geschweißte Felgen:** Zwei Felgenhälften, symmetrisch oder asymmetrisch, miteinander verschweißt.

**Geschraubte Felgen:** Zwei symmetrische Felgenhälften verschraubt.

**Felge mit integrierter Nabe:** Tiefbettfelge oder zweiteilige Felge, geschweißt oder geschraubt und eine zentrale integrierte Nabe.

**Felge mit Zentrierbohrung:** Tiefbettfelge oder zweiteilige Felge, geschweißt oder geschraubt und eine Scheibe mit einer zentralen Bohrung.



Trelleborg ist weltweit führend in der Entwicklung polymerer Lösungen zur Abdichtung, Dämpfung und zum Schutz von kritischen Anwendungen in anspruchsvollen Umgebungen. Unsere innovativen Lösungen tragen zur beschleunigten und nachhaltigen Entwicklung unserer Kunden bei. Die Trelleborg Gruppe ist in 50 Ländern auf der ganzen Welt präsent.

[WWW.TRELLEBORG.COM/WHEELS](http://WWW.TRELLEBORG.COM/WHEELS)



[facebook.com/TrelleborgAgri](https://facebook.com/TrelleborgAgri)  
[twitter.com/TrelleborgWheel](https://twitter.com/TrelleborgWheel)  
[youtube.com/TrelleborgAgri](https://youtube.com/TrelleborgAgri)  
[flickr.com/TrelleborgAgri](https://flickr.com/TrelleborgAgri)  
[linkedin.com/company/trelleborgwheelsystems](https://linkedin.com/company/trelleborgwheelsystems)  
[instagram.com/TrelleborgAgri](https://instagram.com/TrelleborgAgri)



Trelleborg Wheel Systems Germany GmbH  
Helmholtzstraße 1, D-64711 Erbach, Germany  
Auftragsannahme und Service für Deutschland, Österreich und die Schweiz  
Tel.: +49 6062 8095 800 Fax: +49 6062 8095 700  
E-Mail: [info.tws.de@trelleborg.com](mailto:info.tws.de@trelleborg.com)  
[www.trelleborg.com/wheels/de](http://www.trelleborg.com/wheels/de)