

## Applications

Pour tous les types d'applications industrielles, résidences, installations industrielles, locaux industriels, applications thermiques et sanitaires.

Compensent l'allongement thermique et le désalignement.

Isolent les vibrations, amortissent le bruit et les variations de pression provenant des moteurs, des pompes, des turbines, etc.

## Conception

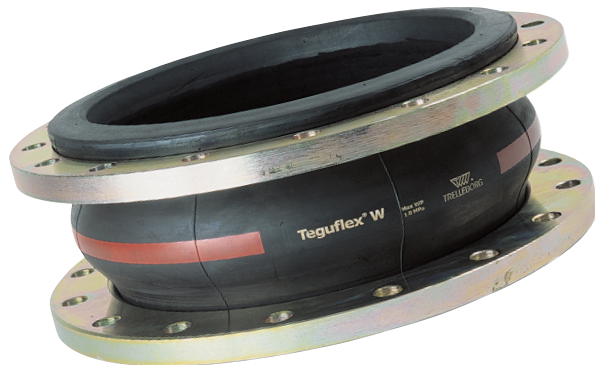
Un soufflet en caoutchouc moulé qui réunit les propriétés élastiques du caoutchouc et différents types de renforcements et qui donnent un joint de tuyau flexible facile à installer, efficace et durable.

Longueur disponibles: 150/200/275/300 mm.

Brides tournantes.

**Teguflex® W**  
Trelleborg TF BL 150-300

## Manchons compensateurs DN 25-DN 1000



## Matériaux

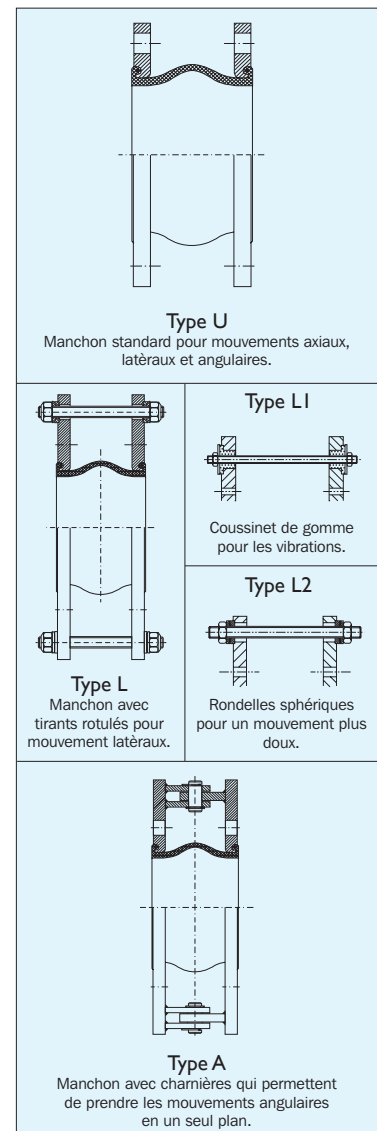
Couleur Étiquette	Tube int.	Rev. ext.	Temp. max. °C	Applications
Rouge	EPDM	EPDM	90°	Eau chaude, eau de refroidissement avec solutions salines, solutions chlorées, esters et cétones.
Jaune	ECO	ECO	90°	Eau, solutions salines, alcalis, huiles minérales, végétales ou animales, aérosols en huile, gaz butane ou gaz propane, etc.
Blanc <sup>1)</sup>	Nitrile blanc	ECO	90°	Eau potable, nourriture et boissons. Incluant graisses et huiles.
Vert	Hypalon	Chloroprène	90°	Acides forts et/ou concentrés, etc. Air comprimé de propulsion des aérosols à huile.
Bleu	SBR	Chloroprène	90°	Matériaux abrasifs tels que pierre en suspension boues, calcium.
Double rouge HP	EPDM spéc.	EPDM spéc.	130°	Eau chaude, vapeur, air chaud, etc., à des températures atteignant 130°C.

**Remarque:** Autres matériaux disponibles. Veuillez en faire la demande.

<sup>1)</sup> Alimentarité: PV N° 5128(97) - 1 du 24 Juillet 2002 émit par l'Institut d'Analyse et d'Essais en Chimie de l'Ouest (IANESCO CHIMIE - Poitiers).

## Pression nominale

Condition	Température	Pression DN 25-300	Pression DN 350-1000
Pression de service maximale	70°C	16 bar	10 bar
	90°C	10 bar	8 bar
Pression d'essai	20°C	25 bar	15 bar
Pression d'éclatement	20°C	>50 bar	>30 bar



# Teguflex W BL 150-300 DN 25-DN 1000

## Propriété des brides

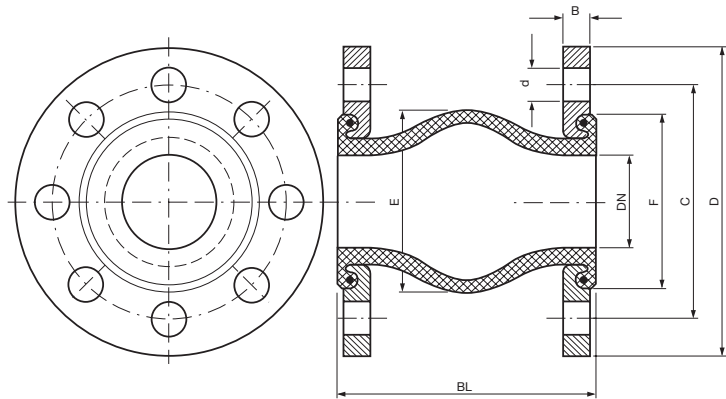
Brides d'acier bichromaté. Autres types de propriétés, acier inoxydable, galvanisé à chaud, etc., en stock.

## Dimensions des brides

DN 32-DN 1000 DIN 2501 PN 6/10/16

(voir Tableau des dimensions des brides pour les détails)

D'autres types de brides standard sont disponibles sur demande.



## Dimensions et mouvements

DN mm	BL mm	Aire transver. efficace Q(cm <sup>2</sup> )	(E) mm	(F) mm	Mouvements admissibles				Dépression max.		Poids		Raideur		
					Compression mm	Élongation mm	Latéral mm	Angulaire	Sans cerclé anti dépression	Avec cerclé anti dépression	Incl. brides kg	Incl. bride à tirant kg	Compression cisaillement kg/cm	Élongation cisaillement kg/cm	Latéral cisaillement kg/cm
32	150	24	77	72	30	20	20	35°	0.8	1.0	3	4	50	75	50
40	150	45	85	80	30	20	20	35°	0.8	1.0	3	5	50	75	50
50	150	46	95	90	30	20	20	35°	0.8	1.0	4	6	50	75	50
65	150	82	110	105	30	20	20	30°	0.8	1.0	5	7	50	75	50
80	150	110	125	120	30	20	20	30°	0.5	1.0	6	8	50	75	60
100	150	163	145	140	30	20	20	25°	0.5	1.0	7	10	65	85	65
125	150	228	170	165	30	20	20	25°	0.5	1.0	8	12	65	85	65
150	150	321	195	190	30	20	20	15°	0.5	1.0	10	16	75	100	75
175	150	435	225	215	30	20	20	15°	0.5	1.0	13	19	75	100	75
200	200	549	245	240	30	20	20	15°	0.3	1.0	15	24	100	150	100
225	150	657	270	265	30	20	20	15°	0.3	1.0	15	24	100	150	100
250	200	766	295	290	30	20	20	10°	0.3	1.0	20	34	100	150	100
300	200	975	345	340	30	20	20	10°	0.3	1.0	24	45	100	150	100
350	200	1290	430	425	30	20	20	10°	0.3	1.0	32	54	100	150	100
400	200	1628	475	470	30	20	20	10°	0.3	1.0	45	71	100	150	100
450	200	2054	532	510	30	20	20	10°	0.3	1.0	52	81	150	200	150
500	200	2546	590	560	30	20	20	10°	0.3	1.0	63	100	150	200	150
600	200	3466	685	655	30	20	20	6°	0.3	1.0	95	140	175	250	175
700	275	4500	820	778	40	25	30	5°	0.3	1.0	125	347	175	250	175
800	275	5600	920	878	40	25	30	4°	0.2	1.0	160	406	200	300	200
900	300	7000	1060	988	40	25	30	4°	0.2	1.0	175	456	200	300	200
1000	300	8500	1160	1088	40	25	30	3°	0.1	1.0	210	490	225	350	225

Remarque: Les valeurs maximales ne s'appliquent pas simultanément. Tolerance en valeurs de rigidité +/- 20%.

## Équipement optionnel

Des cerdes anti dépression (acier inoxydable ou Téflon), un pare-flamme, etc., sont disponibles.

## Homologation



**TRELLEBORG**

ENGINEERED SYSTEMS

Trelleborg Industrie – Z.I. La Combaude – 63050 Clermont-Ferrand Cedex 2 – France

Trelleborg IESA, s.a., c/San Vicente, 25 - E01440 Izarra (Alava) - Espagne.

Tfno: +34 945 437 090. Fax: +34 945 437 050. Email: iesa@trelleborg.com. Internet: www.teguflex.com

E-mail: expansion.joints@trelleborg.com Internet: www.trelleborg.com/iesa