

Applications

Pour toutes les applications industrielles telles que compresseurs, pompes etc. ainsi que les applications thermiques et sanitaires.

Compensent l'allongement thermique et le désalignement.

Isolent les vibrations, amortissent le bruit et les variations de pression provenant des moteurs, des pompes, des compresseurs, des turbines, etc.

Conception

Teguflex C est un manchon compensateur en caoutchouc très exible. Sa structure à convolutions élevées et sa longueur réduite lui confèrent d'excellentes propriétés acoustiques et antivibratoires, ainsi qu'une absorption de dilatation très élevée dans toutes les directions.

Les brides tournantes avec perçages taraudés et le souflet très souple facilitent considérablement le montage du manchon compensateur.

Longueur disponibles: 100 mm.

Brides tournantes.

Teguflex® C
Trelleborg TF BL 100

Manchons compensateurs DN 32-DN 150



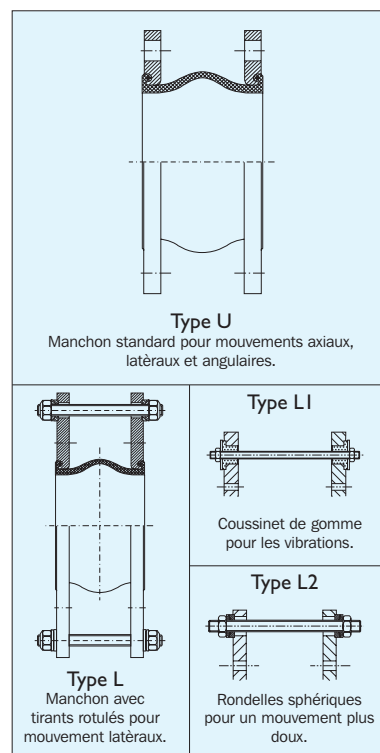
Matériaux

Couleur Étiquette	Tube int.	Rev. ext.	Temp. max.°C	Applications
Rouge	EPDM	EPDM	90°	Eau chaude, eau de refroidissement avec solutions salines, solutions chlorées, esters et cétones.
Jaune	ECO	ECO	90°	Eau, solutions salines, alcalis, huiles minérales, végétales ou animales, aérosols en huile, gaz butane ou gaz propane, etc.
Rouge double HP	EPDM spéc.	EPDM spéc.	130°	Eau chaude, vapeur, air chaud, etc., à des températures atteignant 130°C.

Remarque: Autres matériaux disponibles sur demande.

Pression nominale

Condition	Température	Pression Teguflex	Pression Teguflex HP
Pression de service maximale	70°C	10 bar	10 bar
	90°C	6 bar	10 bar
	130°C	-	6 bar
Pression d'essai	20°C	15 bar	15 bar
Pression d'éclatement	20°C	>30 bar	>30 bar



Teguflex C BL 100 DN 25-DN 150

Propriété des brides

Brides d'acier bichromaté. Autres types de propriétés, acier inoxydable, galvanisé à chaud, etc., en stock.

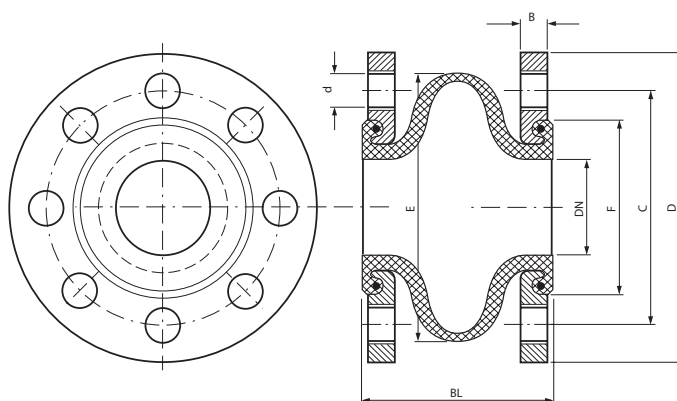
Dimensions des brides

DN 32-DN 150 DIN 2501 PN6/10/16

Remarque: Trous taraudés! Voir le tableau ci-dessous (d).

(voir tableau des dimensions des brides pour les détails)

D'autres types de brides standard sont disponibles sur demande.



Dimensions et mouvements

DN mm	BL mm	Aire transvers. efficace Q(cm ²)	(E) mm	(F) mm	(d)	Mouvements admissibles				Dépression max.		Poids		Raideur		
						Com- pression mm	Élon- gation mm	Latéral mm	Angu- laire °	Sans cercle anti dépre- ssion	Avec cercle anti dépre- ssion	Incl. bride kg	Incl. bride à tirant kg	Com- pression cisai- llement kg/cm	Élon- gation cisai- llement kg/cm	Latéral cisai- llement kg/cm
32	100	18/18	110	80	M16	30	20	30	15°	0.8	1.0	2.8	4.5	30	40	30
40	100	18	110	80	M16	30	20	30	15°	0.8	1.0	3.3	4.8	30	40	30
50	100	35	120	90	M16	30	20	30	15°	0.7	1.0	3.7	5.0	30	40	30
65	100	56	135	108	M16	30	20	30	15°	0.6	1.0	4.8	6.4	30	40	30
80	100	87	170	124	M16	30	20	30	15°	0.5	1.0	5.3	7.5	30	40	30
100	100	130	180	152	M16	30	20	30	15°	0.5	1.0	6.2	9.0	40	50	40
125	100	190	195	183	M16	30	20	30	15°	0.4	0.9	8.2	11.2	40	50	40
150	100	263	260	214	M20	30	20	30	15°	0.3	0.9	11.2	13.4	50	60	50

Remarque: Les valeurs maximales ne s'appliquent pas simultanément. Tolerance en valeurs de rigideté +/- 20%.

Équipement optionnel

Cerceaux anti dépression, pare-amme, etc., disponibles.



97/23/CE



ISO 9001



ISO 14001



Trelleborg Industrie – Z.I. La Combaude – 63050 Clermont-Ferrand Cedex 2 – France

Trelleborg IESA, s.a., c/San Vicente, 25 - E01440 Izarra (Alava) - Espagne.

Tfno: +34 945 437 090. Fax: +34 945 437 050. Email: iesa@trelleborg.com. Internet: www.teguflex.com

E-mail: expansion.joints@trelleborg.com Internet: www.trelleborg.com/iesa