

**Technisches Datenblatt**  
**Trelleborg LCR Liner**  
**Vakuum Imprägnierung**  
Änderungen und Ergänzungen vorbehalten

**Technical Data Sheet**  
**Trelleborg LCR Liner**  
**Vacuum Impregnation**  
Object to changes and additions

**Version 3.0 – 05/2020**

# Technical Data Sheet | Technisches Datenblatt

LCR Liner Vacuum Impregnation

Vakuum Imprägnierung



## Material Profile | Material Profil

Trelleborg LCR-Liner Type „85/15“	Raw material for main pipes from DN 100 (4 inch) up to DN 600 (24 inch) and lateral connections from DN 100 (4 inch) up to DN 250 (10 inch)  Werkstoff für Hauptleitungen von DN 100 bis DN 600 und Anschlussleitungen von DN 100 bis einschl. DN 250
--------------------------------------	---

## Delivery Data | Lieferdaten

Main Pipe Diameter Hauptleitung Durchmesser	4 – 24 (inch) 100 – 600 (mm)
Lateral Pipe Diameter Stutzen Nenndurchmesser	4 – 5 – 6 – 8 – 9 – 10 (inch) 100 – 125 – 150 – 200 – 225 – 250 (mm)
Lateral Liner Lengths Stutzenlängen	0,98 / 1,97 feet 300 / 600 mm
Main Pipe Length LCR-Liner Hauptrohrlänge LCR Liner	1,64 feet 500 mm
Lateral Connection Angle Seitenanschlusswinkel	45°; 90°

## General Data | Allgemeine Angaben

Type of Fibres Fasertyp	85 % ECR-Fibre-Glass / 15 % Polyester Fibre 85% ECR Glasfaser / 15% Polyesterfaser
Coating Beschichtung	One side TPU Einseitig TPU
Adhesive Kleber	Adhesive-web Klebweb
Colour of Weaver Farbe Trägergewebe	White weiß
Colour Coating Farbe Beschichtung	Transparent transparent
Type of Basic Material Art des Trägers	Needle fleece Nadelvlies

# Technical Data Sheet | Technisches Datenblatt

LCR Liner Vacuum Impregnation

Vakuum Imprägnierung



Physical Properties   Physikalische Kennwerte			
Weight per Square Meter Flächengewicht / m <sup>2</sup>	DIN EN 12127	g/m <sup>2</sup>	450* ± 10 % or / oder 650* ± 10 %
Thickness [Determined by a weight of 20cN/cm <sup>2</sup> on a contact surface of 25 cm <sup>2</sup> ]	DIN EN ISO 5084	mm	2,0 – 3,0*
Dicke [Ermittelt mit einem Auflagegewicht von 20cN/cm <sup>2</sup> auf einer Auflagefläche von 25 cm <sup>2</sup> ]			3,0 – 4,0* 650 g/m <sup>2</sup>
Weight of Coating/ Weight of TPU foil Beschichtungsaufgabe / Gewicht der TPU Folie		g/m <sup>2</sup>	150*

**With the variety of installation and service conditions as well as of application and process engineering, the data of this sheet can only be taken as a non-binding guide.**

**Bei der Vielseitigkeit der Einbau- und Betriebsbedingungen sowie der Anwendungs- und Verfahrenstechniken können die Angaben in diesem Datenblatt nur als unverbindliche Richtlinien gelten.**

# Technical Data Sheet | Technisches Datenblatt

LCR Liner Vacuum Impregnation  
Vakuum Imprägnierung



Calculation of Silicate resin amounts | Silikatharz Bedarfsberechnung  
Trelleborg Silicate Resin Type A, Type W, Type S

**LCR Liner length 0.98 feet | Stutzenlänge 300 mm**

Main Pipe Hauptrohr			Resin System total Harzsystem gesamt		Component A Komponente A		Component B Komponente B	
DN (mm)	DN (inch)	Winkel angle	Liter Litres	Fluid ounce (US)	Liter Litres	Fluid ounce (US)	Liter Litres	Fluid ounce (US)
<b>Hausanschlussleitung DN50 / Lateral Pipe DN50 (2 inch)</b>								
100	4	45° / 90°	<b>0,88</b>	29,68	0,29	9,89	0,59	19,79
125	5	45° / 90°	<b>1,04</b>	35,16	0,35	11,72	0,69	23,44
150	6	45° / 90°	<b>1,22</b>	41,10	0,41	13,70	0,81	27,40
200	8	45° / 90°	<b>1,57</b>	52,97	0,52	17,66	1,05	35,31
<b>Hausanschlussleitung DN70 / Lateral Pipe DN70 (3 inch)</b>								
100	4	45° / 90°	<b>0,94</b>	31,51	0,31	10,50	0,63	21,01
125	5	45° / 90°	<b>1,11</b>	37,44	0,37	12,48	0,74	24,96
150	6	45° / 90°	<b>1,29</b>	43,38	0,43	14,46	0,86	28,92
200	8	45° / 90°	<b>1,62</b>	54,79	0,54	18,26	1,08	36,53
<b>Hausanschlussleitung DN100 / Lateral Pipe DN100 (4 inch)</b>								
100	4	45° / 90°	<b>1,37</b>	46,12	0,46	15,37	0,91	30,75
125	5	45° / 90°	<b>1,60</b>	53,88	0,53	17,96	1,07	35,92
150	6	45° / 90°	<b>1,81</b>	61,19	0,60	20,40	1,21	40,79
200	8	45° / 90°	<b>2,27</b>	76,70	0,76	25,57	1,51	51,13
225	9	45° / 90°	<b>2,49</b>	84,00	0,83	28,00	1,66	56,00
250	10	45° / 90°	<b>2,72</b>	91,76	0,91	30,59	1,81	61,17
300	12	45° / 90°	<b>3,16</b>	106,83	1,05	35,61	2,11	71,22
350	14	45° / 90°	<b>3,62</b>	122,36	1,21	40,79	2,41	81,57
400	16	45° / 90°	<b>4,07</b>	137,42	1,36	45,81	2,71	91,61
450	18	45° / 90°	<b>4,53</b>	152,93	1,51	50,98	3,02	101,95
500	20	45° / 90°	<b>4,97</b>	168,00	1,66	56,00	3,31	112,00
550	22	45° / 90°	<b>5,42</b>	183,06	1,81	61,02	3,61	122,04
600	24	45° / 90°	<b>5,88</b>	198,59	1,96	66,20	3,92	132,39

# Technical Data Sheet | Technisches Datenblatt

LCR Liner Vacuum Impregnation  
Vakuum Imprägnierung



Calculation of Silicate resin amounts | Silikatharz Bedarfsberechnung  
Trelleborg Silicate Resin Type A, Type W, Type S

**LCR Liner length 0.98 feet | Stutzenlänge 300 mm**

Main Pipe Hauptrohr			Resin System total Harzsystem gesamt		Component A Komponente A		Component B Komponente B	
DN (mm)	DN (inch)	Winkel angle	Liter Litres	Fluid ounce (US)	Liter Litres	Fluid ounce (US)	Liter Litres	Fluid ounce (US)
<b>Hausanschlussleitung DN125 / Lateral Pipe DN125 (5 inch)</b>								
125	5	45° / 90°	<b>1,68</b>	56,61	0,56	18,87	1,12	37,74
150	6	45° / 90°	<b>1,91</b>	64,37	0,64	21,46	1,27	42,91
200	8	45° / 90°	<b>2,35</b>	79,44	0,78	26,48	1,57	52,96
225	9	45° / 90°	<b>2,58</b>	87,20	0,86	29,07	1,72	58,13
250	10	45° / 90°	<b>2,81</b>	94,96	0,94	31,65	1,87	63,31
300	12	45° / 90°	<b>3,26</b>	110,03	1,09	36,68	2,17	73,35
350	14	45° / 90°	<b>3,72</b>	125,54	1,24	41,85	2,48	83,69
400	16	45° / 90°	<b>4,16</b>	140,61	1,39	46,87	2,77	93,74
450	18	45° / 90°	<b>4,61</b>	155,67	1,54	51,89	3,07	103,78
500	20	45° / 90°	<b>5,07</b>	171,20	1,69	57,07	3,38	114,13
550	22	45° / 90°	<b>5,51</b>	186,26	1,84	62,09	3,67	124,17
600	24	45° / 90°	<b>5,96</b>	201,32	1,99	67,11	3,97	134,21
<b>Hausanschlussleitung DN150 / Lateral Pipe DN150 (6 inch)</b>								
150	6	45° / 90°	<b>1,99</b>	67,11	0,66	22,37	1,33	44,74
200	8	45° / 90°	<b>2,43</b>	82,18	0,81	27,39	1,62	54,79
225	9	45° / 90°	<b>2,66</b>	89,94	0,89	29,98	1,77	59,96
250	10	45° / 90°	<b>2,89</b>	97,70	0,96	32,57	1,93	65,13
300	12	45° / 90°	<b>3,34</b>	112,77	1,11	37,59	2,23	75,18
350	14	45° / 90°	<b>3,78</b>	127,82	1,26	42,61	2,52	85,21
400	16	45° / 90°	<b>4,24</b>	143,35	1,41	47,78	2,83	95,57
450	18	45° / 90°	<b>4,69</b>	158,41	1,56	52,80	3,13	105,61
500	20	45° / 90°	<b>5,13</b>	173,48	1,71	57,83	3,42	115,65
550	22	45° / 90°	<b>5,59</b>	189,00	1,86	63,00	3,73	126,00
600	24	45° / 90°	<b>6,04</b>	204,06	2,01	68,02	4,03	136,04

# Technical Data Sheet | Technisches Datenblatt

LCR Liner Vacuum Impregnation  
Vakuum Imprägnierung



Calculation of Silicate resin amounts | Silikatharz Bedarfsberechnung  
Trelleborg Silicate Resin Type A, Type W, Type S

**LCR Liner length 0.98 feet | Stutzenlänge 300 mm**

Main Pipe Hauptrohr			Resin System total Harzsystem gesamt		Component A Komponente A		Component B Komponente B	
DN (mm)	DN (inch)	Winkel angle	Liter Litres	Fluid ounce (US)	Liter Litres	Fluid ounce (US)	Liter Litres	Fluid ounce (US)
<b>Hausanschlussleitung DN200 / Lateral Pipe DN200 (8 inch)</b>								
200	8	45° / 90°	2,61	88,12	0,87	29,37	1,74	58,75
225	9	45° / 90°	2,84	95,87	0,95	31,96	1,89	63,91
250	10	45° / 90°	3,07	103,63	1,02	34,54	2,05	69,09
300	12	45° / 90°	3,51	118,70	1,17	39,57	2,34	79,13
350	14	45° / 90°	3,96	133,76	1,32	44,59	2,64	89,17
400	16	45° / 90°	4,42	149,29	1,47	49,76	2,95	99,53
450	18	45° / 90°	4,86	164,35	1,62	54,78	3,24	109,57
500	20	45° / 90°	5,32	179,87	1,77	59,96	3,55	119,91
550	22	45° / 90°	5,77	194,93	1,92	64,98	3,85	129,95
600	24	45° / 90°	6,21	210,00	2,07	70,00	4,14	140,00
<b>Hausanschlussleitung DN225 / Lateral Pipe DN225 (9 inch)</b>								
225	9	45° / 90°	2,92	98,61	0,97	32,87	1,95	65,74
250	10	45° / 90°	3,15	106,37	1,05	35,46	2,10	70,91
300	12	45° / 90°	3,60	121,44	1,20	40,48	2,40	80,96
350	14	45° / 90°	4,05	136,96	1,35	45,65	2,70	91,31
400	16	45° / 90°	4,50	152,03	1,50	50,68	3,00	101,35
450	18	45° / 90°	4,95	167,08	1,65	55,69	3,30	111,39
500	20	45° / 90°	5,40	182,61	1,80	60,87	3,60	121,74
550	22	45° / 90°	5,85	197,67	1,95	65,89	3,90	131,78
600	24	45° / 90°	6,30	212,74	2,10	70,91	4,20	141,83
<b>Hausanschlussleitung DN250 / Lateral Pipe DN250 (10 inch)</b>								
250	10	45° / 90°	3,23	109,11	1,08	36,37	2,15	72,74
300	12	45° / 90°	3,68	124,18	1,23	41,39	2,45	82,79
350	14	45° / 90°	4,12	139,24	1,37	46,41	2,75	92,83
400	16	45° / 90°	4,58	154,76	1,53	51,59	3,05	103,17
450	18	45° / 90°	5,03	169,82	1,68	56,61	3,35	113,21
500	20	45° / 90°	5,47	184,89	1,82	61,63	3,65	123,26
550	22	45° / 90°	5,93	200,41	1,98	66,80	3,95	133,61
600	24	45° / 90°	6,38	215,48	2,13	71,83	4,25	143,65

# Technical Data Sheet | Technisches Datenblatt

LCR Liner Vacuum Impregnation  
Vakuum Imprägnierung



Calculation of Silicate resin amounts | Silikatharz Bedarfsberechnung  
Trelleborg Silicate Resin Type A, Type W, Type S

**LCR Liner length 1.97 feet | Stutzenlänge 600 mm**

Main Pipe Hauptrohr			Resin System total Harzsystem gesamt		Component A Komponente A		Component B Komponente B	
DN (mm)	DN (inch)	Winkel angle	Liter Litres	Fluid ounce (US)	Liter Litres	Fluid ounce (US)	Liter Litres	Fluid ounce (US)
<b>Hausanschlussleitung DN100 / Lateral Pipe DN100 (4 inch)</b>								
100	4	45° / 90°	<b>1,83</b>	61,63	0,61	20,54	1,22	41,09
125	5	45° / 90°	<b>2,06</b>	69,39	0,69	23,13	1,37	46,26
150	6	45° / 90°	<b>2,27</b>	76,70	0,76	25,57	1,51	51,13
200	8	45° / 90°	<b>2,73</b>	92,22	0,91	30,74	1,82	61,48
225	9	45° / 90°	<b>2,95</b>	99,53	0,98	33,18	1,97	66,35
250	10	45° / 90°	<b>3,18</b>	107,29	1,06	35,76	2,12	71,53
300	12	45° / 90°	<b>3,62</b>	122,36	1,21	40,79	2,41	81,57
350	14	45° / 90°	<b>4,08</b>	137,87	1,36	45,96	2,72	91,91
400	16	45° / 90°	<b>4,53</b>	152,93	1,51	50,98	3,02	101,95
450	18	45° / 90°	<b>4,99</b>	168,46	1,66	56,15	3,33	112,31
500	20	45° / 90°	<b>5,43</b>	183,52	1,81	61,17	3,62	122,35
550	22	45° / 90°	<b>5,88</b>	198,59	1,96	66,20	3,92	132,39
600	24	45° / 90°	<b>6,34</b>	214,10	2,11	71,37	4,23	142,73
<b>Hausanschlussleitung DN125 / Lateral Pipe DN125 (5 inch)</b>								
125	5	45° / 90°	<b>2,25</b>	75,79	0,75	25,26	1,50	50,53
150	6	45° / 90°	<b>2,48</b>	83,54	0,83	27,85	1,65	55,69
200	8	45° / 90°	<b>2,92</b>	98,61	0,97	32,87	1,95	65,74
225	9	45° / 90°	<b>3,15</b>	106,37	1,05	35,46	2,10	70,91
250	10	45° / 90°	<b>3,37</b>	113,67	1,12	37,89	2,25	75,78
300	12	45° / 90°	<b>3,83</b>	129,20	1,28	43,07	2,55	86,13
350	14	45° / 90°	<b>4,27</b>	144,27	1,42	48,09	2,85	96,18
400	16	45° / 90°	<b>4,73</b>	159,78	1,58	53,26	3,15	106,52
450	18	45° / 90°	<b>5,18</b>	174,84	1,73	58,28	3,45	116,56
500	20	45° / 90°	<b>5,62</b>	189,91	1,87	63,30	3,75	126,61
550	22	45° / 90°	<b>6,08</b>	205,43	2,03	68,48	4,05	136,95
600	24	45° / 90°	<b>6,53</b>	220,50	2,18	73,50	4,35	147,00

# Technical Data Sheet | Technisches Datenblatt

LCR Liner Vacuum Impregnation  
Vakuum Imprägnierung



Calculation of Silicate resin amounts | Silikatharz Bedarfsberechnung  
Trelleborg Silicate Resin Type A, Type W, Type S

**LCR Liner length 1.97 feet | Stutzenlänge 600 mm**

Main Pipe Hauptrohr			Resin System total Harzsystem gesamt		Component A Komponente A		Component B Komponente B	
DN (mm)	DN (inch)	Winkel angle	Liter Litres	Fluid ounce (US)	Liter Litres	Fluid ounce (US)	Liter Litres	Fluid ounce (US)
<b>Hausanschlussleitung DN150 / Lateral Pipe DN150 (6 inch)</b>								
150	6	45°/ 90°	<b>2,64</b>	89,02	0,88	29,67	1,76	59,35
200	8	45°/ 90°	<b>3,10</b>	104,55	1,03	34,85	2,07	69,70
225	9	45°/ 90°	<b>3,31</b>	111,85	1,10	37,28	2,21	74,57
250	10	45°/ 90°	<b>3,54</b>	119,61	1,18	39,87	2,36	79,74
300	12	45°/ 90°	<b>3,99</b>	134,68	1,33	44,89	2,66	89,79
350	14	45°/ 90°	<b>4,45</b>	150,19	1,48	50,06	2,97	100,13
400	16	45°/ 90°	<b>4,89</b>	165,26	1,63	55,09	3,26	110,17
450	18	45°/ 90°	<b>5,34</b>	180,32	1,78	60,11	3,56	120,21
500	20	45°/ 90°	<b>5,80</b>	195,85	1,93	65,28	3,87	130,57
550	22	45°/ 90°	<b>6,24</b>	210,92	2,08	70,31	4,16	140,61
600	24	45°/ 90°	<b>6,69</b>	225,97	2,23	75,32	4,46	150,65
<b>Hausanschlussleitung DN200 / Lateral Pipe DN200 (8 inch)</b>								
200	8	45°/ 90°	<b>3,49</b>	117,79	1,16	39,26	2,33	78,53
225	9	45°/ 90°	<b>3,70</b>	125,10	1,23	41,70	2,47	83,40
250	10	45°/ 90°	<b>3,93</b>	132,84	1,31	44,28	2,62	88,56
300	12	45°/ 90°	<b>4,38</b>	147,91	1,46	49,30	2,92	98,61
350	14	45°/ 90°	<b>4,84</b>	163,44	1,61	54,48	3,23	108,96
400	16	45°/ 90°	<b>5,28</b>	178,50	1,76	59,50	3,52	119,00
450	18	45°/ 90°	<b>5,74</b>	194,01	1,91	64,67	3,83	129,34
500	20	45°/ 90°	<b>6,19</b>	209,08	2,06	69,69	4,13	139,39
550	22	45°/ 90°	<b>6,63</b>	224,15	2,21	74,72	4,42	149,43
600	24	45°/ 90°	<b>7,09</b>	239,67	2,36	79,89	4,73	159,78



# Technical Data Sheet | Technisches Datenblatt

LCR Liner Vacuum Impregnation

Vakuum Imprägnierung



Calculation of Silicate resin amounts | Silikatharz Bedarfsberechnung  
Trelleborg Silicate Resin Type A, Type W, Type S

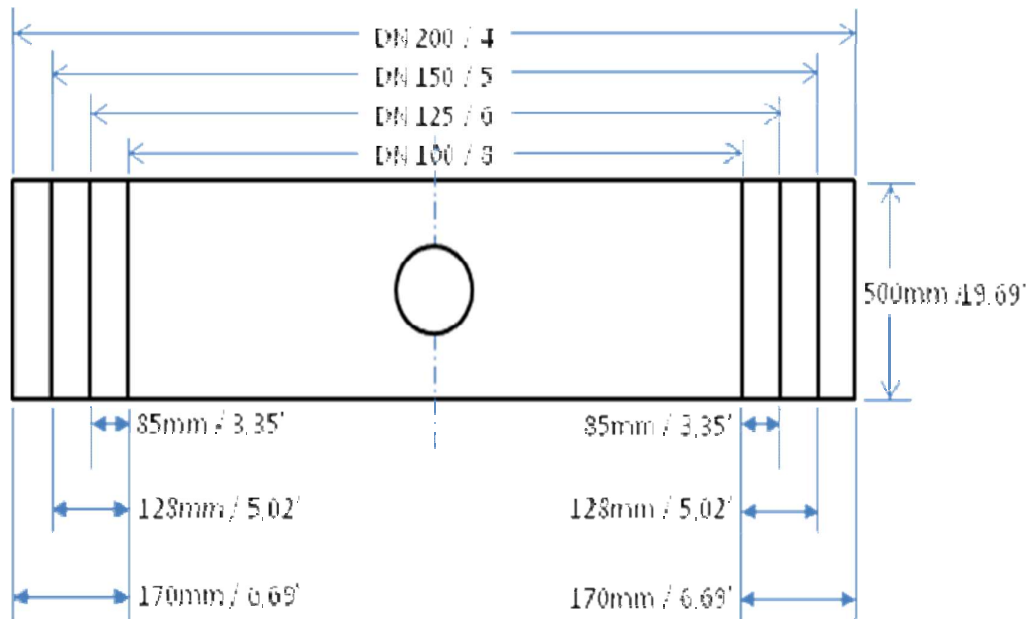
**LCR Liner length 1.97 feet | Stutzenlänge 600 mm**

Main Pipe Hauptrohr			Resin System total Harzsystem gesamt		Component A Komponente A		Component B Komponente B	
DN (mm)	DN (inch)	Winkel angle	Liter Litres	Fluid ounce (US)	Liter Litres	Fluid ounce (US)	Liter Litres	Fluid ounce (US)
<b>Hausanschlussleitung DN225 / Lateral Pipe DN225 (9 inch)</b>								
225	9	45° / 90°	<b>3,91</b>	131,94	1,30	43,98	2,61	87,96
250	10	45° / 90°	<b>4,12</b>	139,24	1,37	46,41	2,75	92,83
300	12	45° / 90°	<b>4,58</b>	154,76	1,53	51,59	3,05	103,17
350	14	45° / 90°	<b>5,03</b>	169,82	1,68	56,61	3,35	113,21
400	16	45° / 90°	<b>5,47</b>	184,89	1,82	61,63	3,65	123,26
450	18	45° / 90°	<b>5,93</b>	200,41	1,98	66,80	3,95	133,61
500	20	45° / 90°	<b>6,38</b>	215,48	2,13	71,83	4,25	143,65
550	22	45° / 90°	<b>6,82</b>	230,54	2,27	76,85	4,55	153,69
600	24	45° / 90°	<b>7,28</b>	246,06	2,43	82,02	4,85	164,04
<b>Hausanschlussleitung DN250 / Lateral Pipe DN250 (10 inch)</b>								
250	10	45° / 90°	<b>4,31</b>	145,63	1,44	48,54	2,87	97,09
300	12	45° / 90°	<b>4,76</b>	160,70	1,59	53,57	3,17	107,13
350	14	45° / 90°	<b>5,22</b>	176,22	1,74	58,74	3,48	117,48
400	16	45° / 90°	<b>5,66</b>	191,29	1,89	63,76	3,77	127,53
450	18	45° / 90°	<b>6,12</b>	206,80	2,04	68,93	4,08	137,87
500	20	45° / 90°	<b>6,57</b>	221,86	2,19	73,95	4,38	147,91
550	22	45° / 90°	<b>7,01</b>	236,93	2,34	78,98	4,67	157,95
600	24	45° / 90°	<b>7,47</b>	252,45	2,49	84,15	4,98	168,30

Cutting measurements main pipe – Adjustment of the diameter  
Schneidemaße Hauptrohr – Anpassung der Nennweiten

**LCR Liner main pipe 4 – 8 inch | LCR Liner Hauptleitung DN100 – DN200**

Main Pipe Diameter Hauptleitung Durchmesser		Flat size Total Flachmaß gesamt		cut from each side Schneidemaß pro Seite	
mm	inch	mm	Inch	mm	inch
100	4	340	13,39	170	6,69
125	5	425	16,73	128	5,02
150	6	510	20,08	85	3,35
200	8	680	26,77	0,0	0,0



# Technical Data Sheet | Technisches Datenblatt

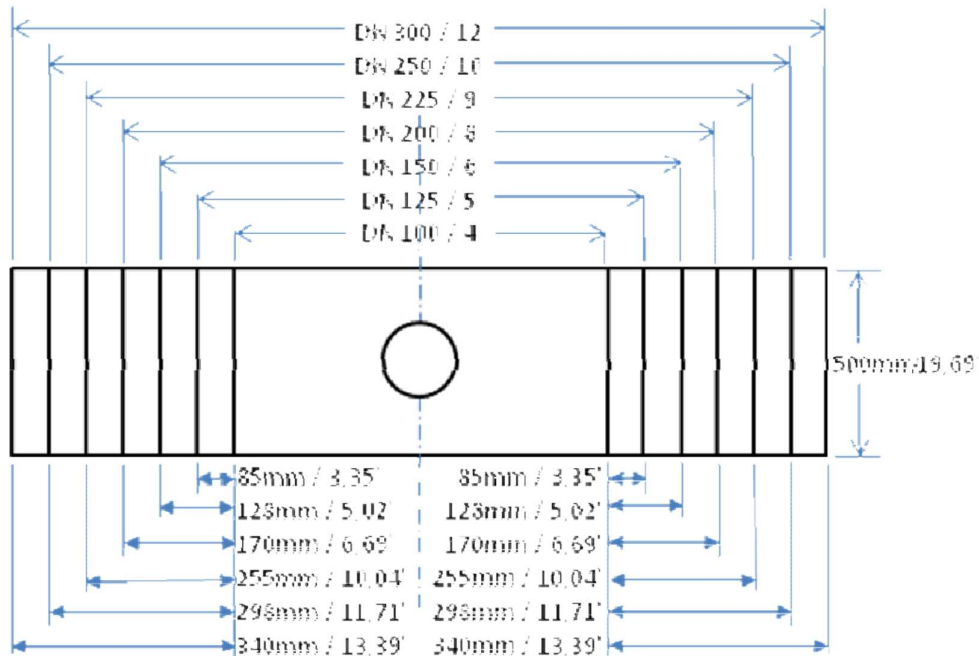
LCR Liner Vacuum Impregnation  
Vakuum Imprägnierung



Cutting measurements main pipe – Adjustment of the diameter  
Schneidemaße Hauptrohr – Anpassung der Nennweiten

## LCR Liner main pipe 4 – 12 inch | LCR Liner Hauptleitung DN100 – DN300

Main Pipe Diameter Hauptleitung Durchmesser		Flat size Total Flachmaß gesamt		cut from each side Schneidemaß pro Seite	
mm	inch	mm	Inch	mm	inch
100	4	340	13,39	340	13,39
125	5	425	16,73	298	11,71
150	6	510	20,08	255	10,04
200	8	680	26,77	170	6,69
225	9	765	30,12	128	5,02
250	10	850	33,46	85	3,35
300	12	1020	40,16	0,0	0,0



# Technical Data Sheet | Technisches Datenblatt

LCR Liner Vacuum Impregnation  
Vakuum Imprägnierung



Cutting measurements main pipe – Adjustment of the diameter  
Schneidemaße Hauptrohr – Anpassung der Nennweiten

## LCR Liner main pipe 4 –24 inch | LCR Liner Hauptleitung DN350 – DN600

Main Pipe Diameter Hauptleitung Durchmesser		Flat size Total Flachmaß gesamt		cut from each side Schneidemaß pro Seite	
mm	inch	mm	Inch	mm	inch
350	14	1190	46,85	425	16,73
400	16	1360	53,54	340	13,39
450	18	1530	60,24	255	10,04
500	20	1700	66,93	170	6,69
550	22	1870	73,62	85	3,35
600	24	2040	80,31	0,0	0,0

